



AU-DELÀ DES LIMITES!

Qui sommes-nous

Que faisons-nous

Ce qui nous rend fiers :

APPRENEZ-EN PLUS

motioncomposites.com



T 1 866 650-6555

F 1 888 966-6555

motioncomposites.com





Notre guide des options et accessoires pour fauteuils roulants manuels vous permet d'explorer les nombreux choix disponibles pour adapter votre fauteuil à vos besoins spécifiques tout en offrant des améliorations élégantes qui reflètent vraiment qui vous êtes.

AU-DELÀ DES LIMITES!



06

ROUES
AVANT

07

APPUI-PIEDS/
PALETTES

10

MONTANTS
DE DOSSIER

12

TOILES
DE DOSSIER

13

CONDUITE
UNILATÉRALE

14

ROUES
ARRIÈRE

15

PNEUS

16

CERCEAUX
DE CONDUITE

18

ESSIEUX

19

BLOCAGES
DE ROUES

21

APPUI-BRAS

22

PROTÈGE-
VÊTEMENTS

23

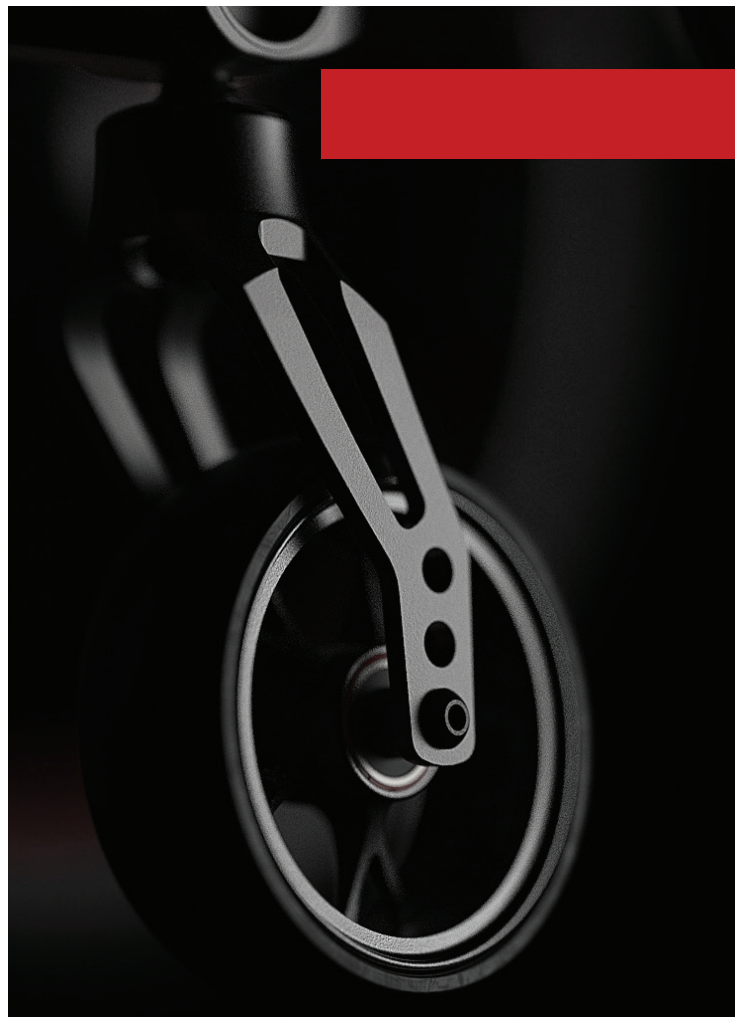
CEINTURES DE
POSITIONNEMENT

24

ACCESSOIRES

26

COULEURS
DE CHÂSSIS



OPTION

CA13 →
Fourche à suspension en fibre de



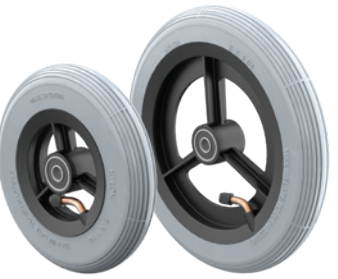
CA01 →



CA01 (3") CA01 (4") CA01 (5") CA01 (6") CA01 (7") CA01 (8")

CA10 →

CA11 →



CA10 (CA11 (

CA14 à CA16 →



CA14 (CA15 (CA16 (6")

CA17 à CA19 →



CA17 (4") CA18 (CA19 (6")



APPUIS-PIEDS / PALETTES

PALETTES POUR FAUTEUIL RIGIDE



FP12 ↑



FP13 ↑



FP31 ↑



FP32 ↑
Ajustable en angle – fibre de carbone



Position relevée

FP15 ↑
Rabattable vers l'arrière et réglable en angle – fibre de carbone avec insert

FR14



FR26 ↑
Montage haut avec palette ajustable en angle – fibre de carbone avec

FR25

APPUI-PIEDS POUR FAUTEUIL PLIANT



FR03 à FR08, FR15 ↑
Appui-pieds pivot intérieur/extérieur
FR01, FR02



FR09 ↑
Montage haut (fixés avec des bagues)



FR10 ↑



FR27 à FR30 ↑



FR32, FR33 ↑
Appui-moignon (coussin profilé)

PALETTES



FP01 ↑
Standard – composite



FP02 ↑
en angle – aluminium



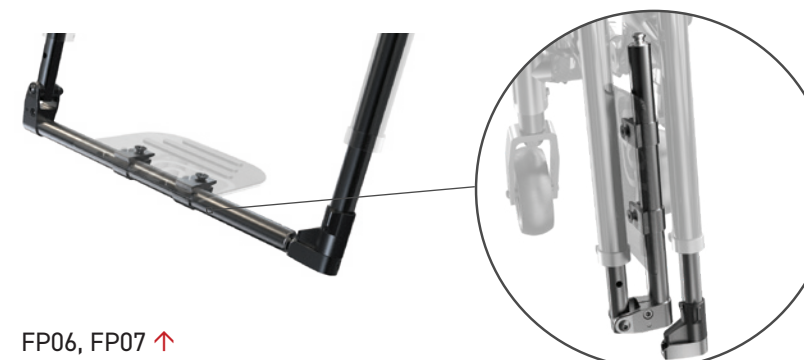
FP03 ↑
en angle – composite



FP04 ↑
fibre de carbone avec insert

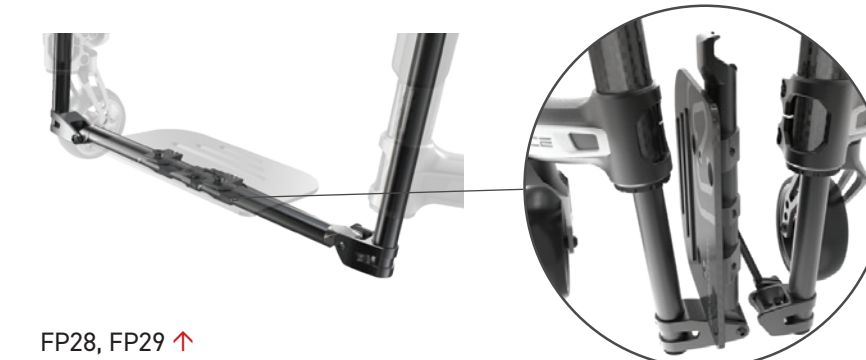


FP05 ↑



FP06, FP07 ↑

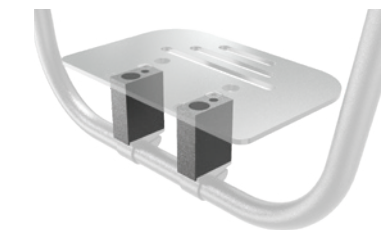
Position repliée



FP28, FP29 ↑

Position repliée

ACCESSOIRES D'APPUI-JAMBE/PALETTES



FP16 ↑



FP08 ↑



FP09 ↑



FP30 ↑

FAUTEUIL RIGIDE

DOSSIERS RABATTABLES



BC20 ↑



BC21 ↑



BC56 ↑

FAUTEUIL PLIANT

ANGLE FIXE



BC09 ↑
Non disponible aux États-Unis



BC15 ↑

OPTIONS DES MONTANTS DE DOSSIER

OPTIONS DE DOSSIER



← BC57
Barre rigidifiante standard



← BC57
Barre rigidifiante standard d'une profondeur
BC55 4" Barre rigidifiante d'une profondeur

OPTIONS DE POIGNÉES DE POUSSÉE



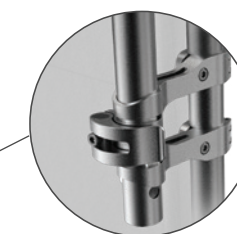
PH05 ↑



Position repliée



PH06 ↑



Détail de l'attache

POIGNÉE DE POUSSETTE ET BARRE DE TENSION



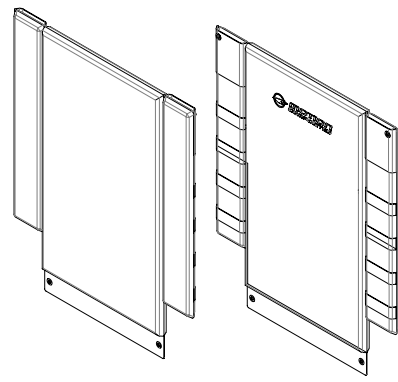
← PH04
Non disponible avec l'option HD



← PH03

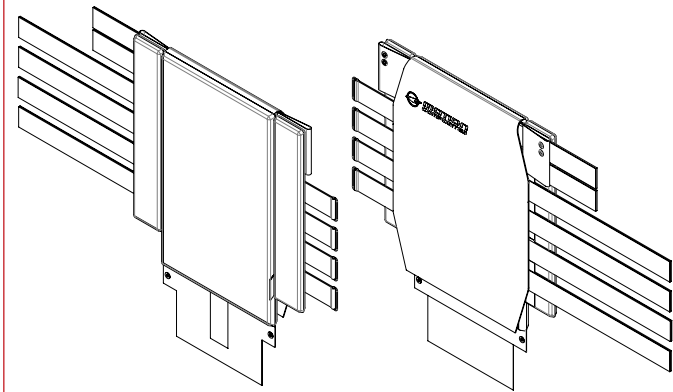
Position repliée

Pour un aperçu complet des montants de dossier, veuillez vous référer au tableau de compatibilité à la page 28



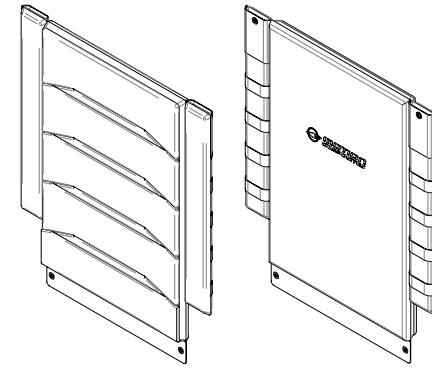
Devant Derrière

BH05 ↑



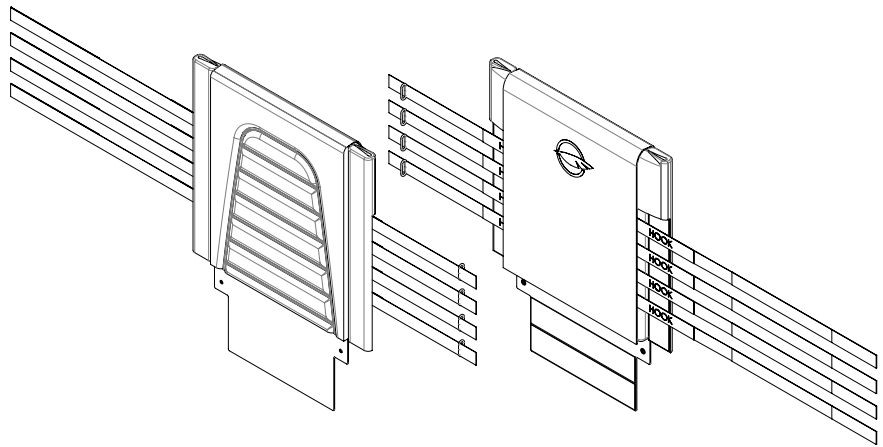
Devant Derrière

BH06 ↑



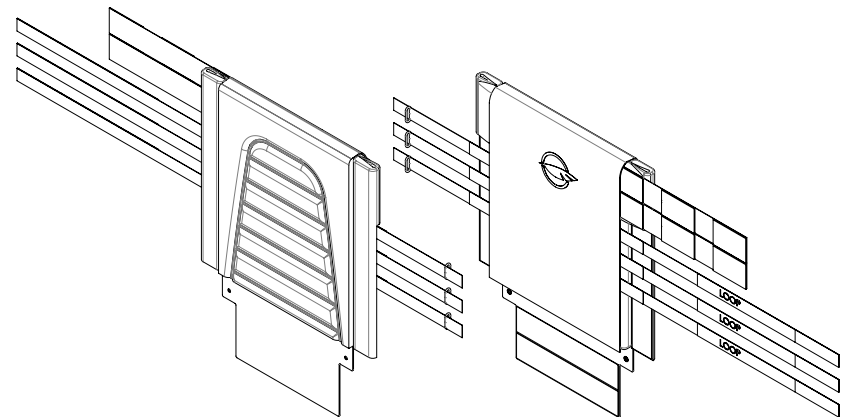
Devant Derrière

BH07 ↑



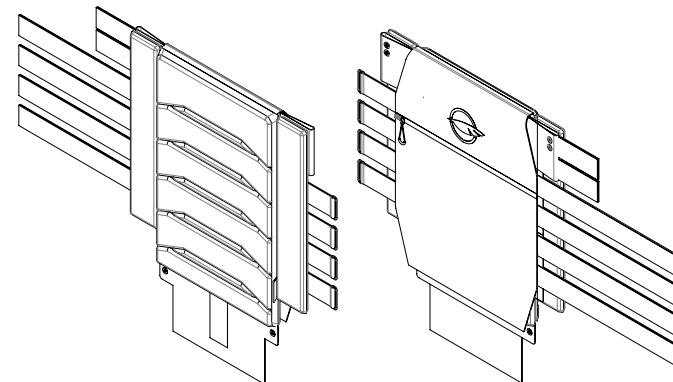
Devant Derrière

BH03 ↑



Devant Derrière

BH04 ↑



Devant Derrière

BH08 ↑



HR22 ↑



RW01 ↑



RW02 ↑



RW03 ↑



RW04 ↑



RW05 ↑



RW07 ↑



T101 ↑



T102 ↑



T104 ↑
Semi-dur uréthane -



T105 ↑



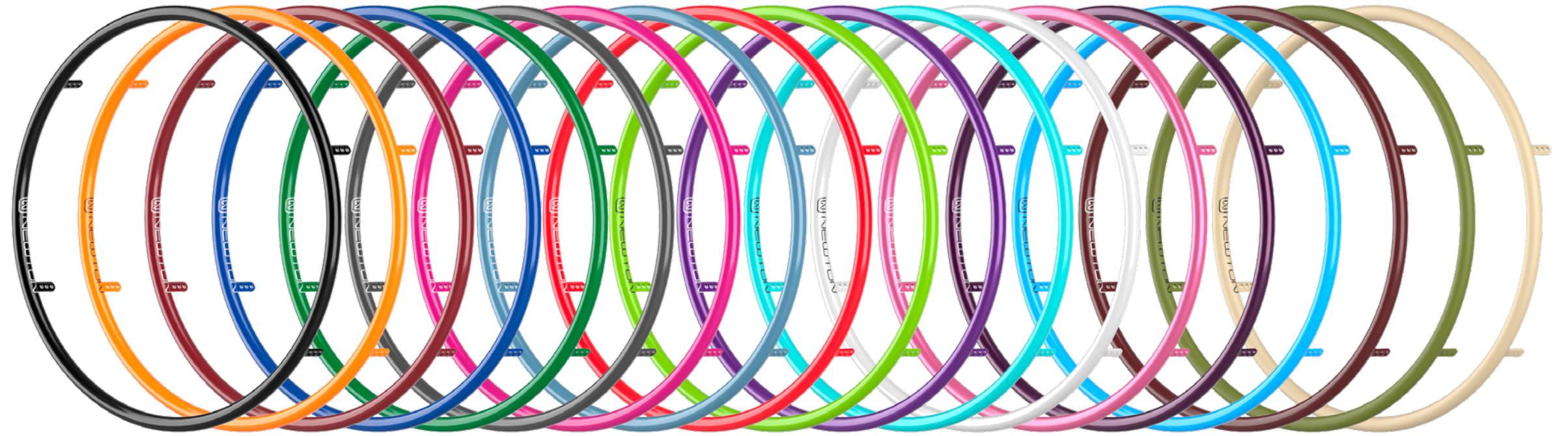
T106 ↑



T107 ↑



HR07 à HR18 →



HR01 ↑



HR61 ↑



HR02 ↑
Plastifié



HR03 ↑

Détail de la prise



HR05 ↑

HR28

Détail de la prise



HR04 ↑

Détail de la prise



HR63 ↑
NOVA H - 1-1/4" Cerceau oval

Détail de la prise



HR64 ↑
OPTIMUM H - 1-1/8" Cerceau en

Détail de la prise



HR62 ↑



AX01 ↑



AX02 ↑
Essieux filetés



AX03 ↑



AX04 ↑





WL08 ↑



WL02 ↑



WL04 ↑



WL13 ↑



WL14 ↑



WL05 ↑



WL15 ↑



WL06 ↑

APPUI-BRAS



AR02 ↑
Appui-bras amovible et escamotable type « U »



AR04 ↑
Appui-bras amovible de type « T » illustré avec la



AR14 ↑
Appui-bras amovible de type « T » illustré avec



AR14-610 ↑
Appui-bras amovible de type « T » illustré avec la



AR05 ↑
type « L » avec la garniture tubulaire



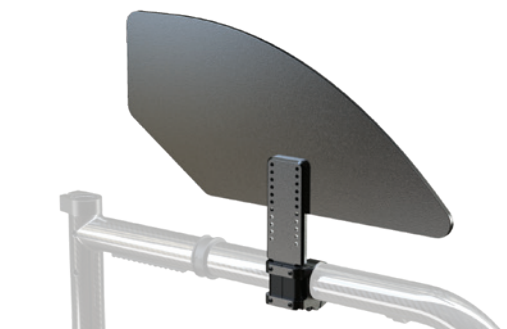
AR06 ↑
Appui-bras amovible et escamotable de type « L »



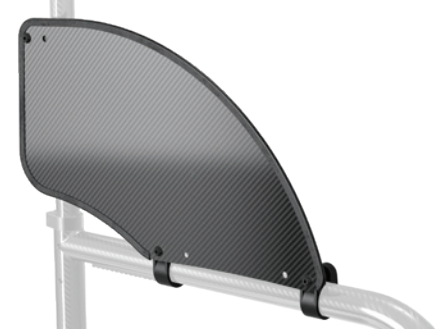
AR07 ↑
Appui-bras escamotable de type « I »

* La plupart des appuis-bras sont disponibles avec la garniture courte de 10" et la garniture longue de 14". Veuillez-vous référer au tableau des compatibilités de la page 30.

PROTÈGE-VÊTEMENTS



SG01 ↑



SG02 ↑
Protège-vêtement en fibre de carbone (fixe)



SG03 ↑
Protège-vêtements en fibre de carbone (amovible)

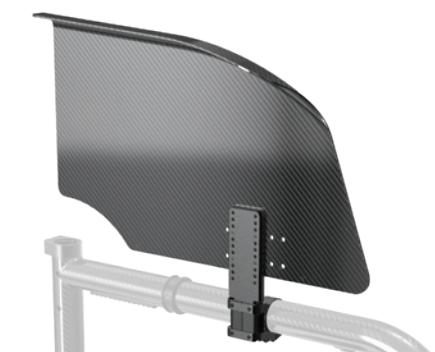
OPTION



SG07 ↑



SG06 ↑



SG04 ↑
Garde-boue en fibre de carbone (amovible)



SB01 ↑



SB02 ↑



SB05 ↑



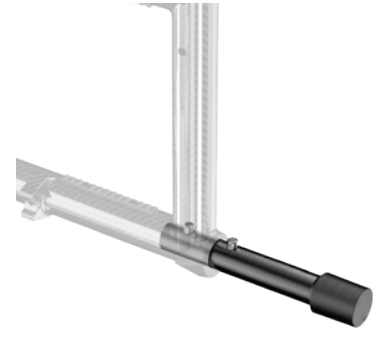
SB06 ↑



SB08 ↑



AC03 ↑



AC27 ↑



AC06 ↑



AC07 ↑



AC08 ↑



AC09 ↑



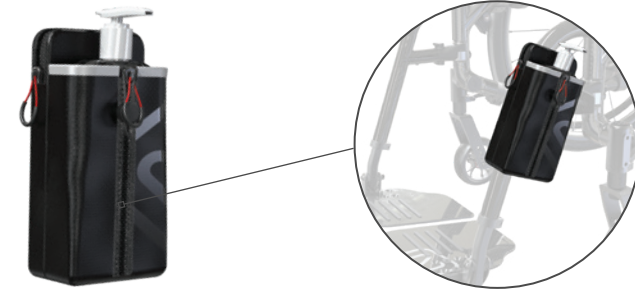
AC29 ↑

Pivot extérieur

Pivot intérieur



AC10 ↑



AC30 ↑



AC26 ↑

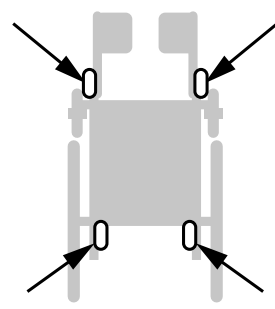


AC04 ↑

Devant



Derrière



Positionnement sur le fauteuil



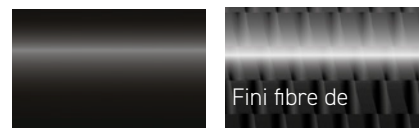
AC23 ↑



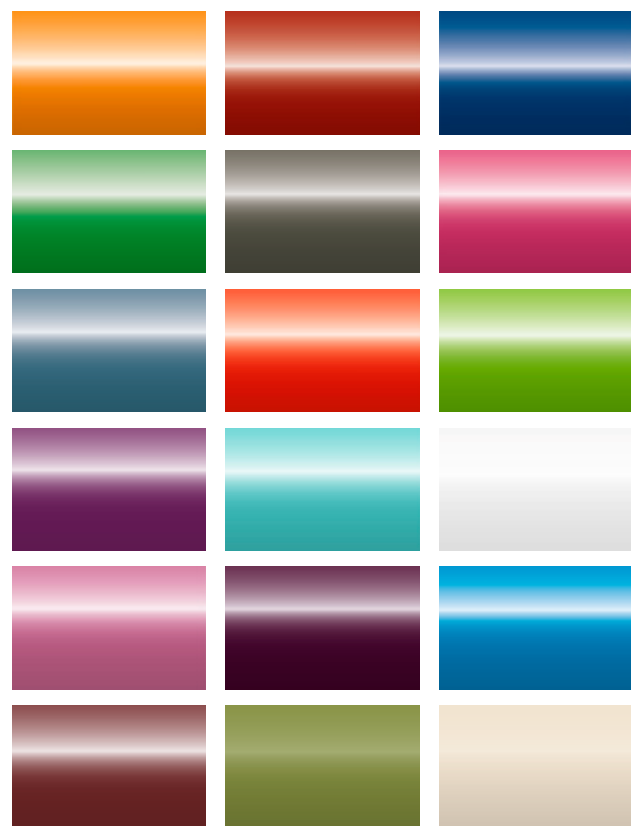
AC13 ↑



AC16 ↑



Noir ou fini fibre de carbone lustré



*Les couleurs de cadres ci-dessus sont disponibles pour tous les modèles de fauteuils roulants, à l'exception de l'Apex A.

*La représentation des couleurs peut varier d'un écran/imprimante à l'autre. Par conséquent, la couleur finale de la peinture sur votre fauteuil peut différer légèrement de ce que vous voyez sur votre écran ou votre brochure.

Motion Composites peut faire correspondre toute couleur désirée.

ACCENT DE COULEUR

* Disponible sur les fauteuils Apex et Veloce seulement.



APEX VELOCE HELIO C2 HELIO A7 HELIO A6 MOVE HELIO KIDS¹

CASTERS

	APEX	VELOCE	HELIO C2	HELIO A7	HELIO A6	MOVE	HELIO KIDS ¹
	■	■	■	■	■	■	■
	■	■	■	■	■	■	■
☞	■	■	■	■	■	■	■
☞	■	■	■	■	■	■	■

OPTIONS

CA13	Fourche à suspension en fibre de carbone Frog Legs	■	■	■	■	■	■
------	--	---	---	---	---	---	---

APPUIS-PIEDS/PALETTES

Palettes pour fauteuil rigide

	APEX	VELOCE	HELIO C2	HELIO A7	HELIO A6	MOVE	HELIO KIDS ¹
	■	■	■	■	■	■	■
FP32	Ajustable en angle - fibre de carbone avec insert en caoutchouc (pleine largeur)	■	■	■	■	■	■
	fibre de carbone avec insert en caoutchouc (pleine largeur)	■	■	■	■	■	■

Appuis-pieds pour fauteuil pliant

	APEX	VELOCE	HELIO C2	HELIO A7	HELIO A6	MOVE	HELIO KIDS ¹
	■	■	■	■	■	■	■
FR03 à FR08, FR15	Appui-pieds pivot intérieur/extérieur	■	■	■	■	■	■
FR09	Montage haut (fixés avec des bagues sur l'appui-pieds)	■	■	■	■	■	■
FR32, FR33	Appui-moignon (coussin profilé)	■	■	■	■	■	■

¹ Non disponible aux États-Unis.

Note: la disponibilité des options et des accessoires peut varier en fonction de votre région. Reportez-vous au formulaire de commande.

Palettes		APEX	VELOCE	HELIO C2	HELIO A7	HELIO A6	MOVE ¹	HELIO KIDS ¹
		■	■	■	■	■	■	■
		■	■	■	■	■	■	■
FP04	Newton ajustable en angle – fibre de carbone avec insert en caoutchouc	■	■	■	■	■	■	■
	aluminium, fibre de carbone	■	■	■	■	■	■	■
FP28, FP29	Repliable et ajustable en angle (pleine largeur) – aluminim, fibre de carbone	■	■	■	■	■	■	■

ACCESSOIRES D'APPUI-JAMBE/PALETTES								
		■	■	■	■	■	■	■
		■	■	■	■	■	■	■
		■	■	■	■	■	■	■
		■	■	■	■	■	■	■

MONTANTS DE DOSSIER

Montants à angle fixe – avec poignées de poussée intégrées								
		■	■	■	■	■	■	■
		■	■	■	■	■	■	■

Montant de dossier ajustable en angle – avec poignées de poussée intégrées								
		■	■	■	■	■	■	■

Montants à angle fixe – hauteur fixe sans option								
		■	■	■	■	■	■	■
		■	■	■	■	■	■	■

Montants à angle fixe – ajustable en hauteur avec options								
		■	■	■	■	■	■	■
		■	■	■	■	■	■	■
		■	■	■	■	■	■	■

Montants ajustables en angle – ajustable en hauteur avec options								
		■	■	■	■	■	■	■
		■	■	■	■	■	■	■
		■	■	■	■	■	■	■

Dossiers ajustables – ajustable en profondeur et en angle avec options								
		■	■	■	■	■	■	■
		■	■	■	■	■	■	■

Dossiers rabattables								
		■	■	■	■	■	■	■
		■	■	■	■	■	■	■

¹ Non disponible aux États-Unis. Note: la disponibilité des options et des accessoires peut varier en fonction de votre région. Reportez-vous au formulaire de commande.

Dossiers rabattables ajustables en angle et en hauteur avec options		APEX	VELOCE	HELIO C2	HELIO A7	HELIO A6	MOVE ¹	HELIO KIDS ¹
BC30	Hauteur fixe sans poignées de poussée	■	■	■	■	■	■	■

OPTIONS		APEX	VELOCE	HELIO C2	HELIO A7	HELIO A6	MOVE ¹	HELIO KIDS ¹
Options pour montants de dossier								
BC57	Barre rigidifiante standard d'une profondeur de 3" – carbone ou aluminium	■	■	■	■	■	■	■
BC55	Barre rigidifiante d'une profondeur de 4" - aluminium	■	■	■	■	■	■	■

Options de poignées de poussée								
		■	■	■	■	■	■	■
		■	■	■	■	■	■	■
		■	■	■	■	■	■	■

Poignée de poussette et barre de tension								
		■	■	■	■	■	■	■
		■	■	■	■	■	■	■

TOILES DE DOSSIER

		■	■	■	■	■	■	■
		■	■	■	■	■	■	■
		■	■	■	■	■	■	■
		■	■	■	■	■	■	■

CONDUITE UNILATÉRALE

		■	■	■	■	■	■	■
--	--	---	---	---	---	---	---	---

ROUES ARRIÈRE

		■	■	■	■	■	■	■
		■	■	■	■	■	■	■
		■	■	■	■	■	■	■
		■	■	■	■	■	■	■

PNEUS

		■	■	■	■	■	■	■
		■	■	■	■	■	■	■
		■	■	■	■	■	■	■
		■	■	■	■	■	■	■
		■	■	■	■	■	■	■
T107	Pneumatique HP – Schwalbe Marathon Plus 1"	■	■	■	■	■	■	■

CERCEAUX DE CONDUITE

		■	■	■	■	■	■	■	■
☒	Noir, orange tangerine, bourgogne, bleu saphire, vert monstre, anthracite, fuchsia, bleu acier, rouge Ferrari, vert acide, blanc, bleu ciel	■	■	■	■	■	■	■	■
	Plastifiés	■	■	■	■	■	■	■	■
		■	■	■	■	■	■	■	■
		■	■	■	■	■	■	■	■
		■	■	■	■	■	■	■	■
		■	■	■	■	■	■	■	■
	NOVA H - 1-1/4" Cerceau oval avec bande de friction	■	■	■	■	■	■	■	■
	OPTIMUM H - 1-1/8" Cerceau en forme de coeur	■	■	■	■	■	■	■	■
		■	■	■	■	■	■	■	■

ESSIEUX

		■	■	■	■	■	■	■	■
	Essieux filetés	■	■	■	■	■	■	■	■
		■	■	■	■	■	■	■	■
		■	■	■	■	■	■	■	■

BLOCAGES DE ROUES

☒		■	■	■	■	■	■	■	■
☒		■	■	■	■	■	■	■	■
		■	■	■	■	■	■	■	■
		■	■	■	■	■	■	■	■
		■	■	■	■	■	■	■	■
		■	■	■	■	■	■	■	■
		■	■	■	■	■	■	■	■
		■	■	■	■	■	■	■	■
		■	■	■	■	■	■	■	■
		■	■	■	■	■	■	■	■

APPUIS-BRAS

	Appui-bras amovibles et escamotables type « U » (convertible en appui-bras en « T ») garniture courte de 10"	■	■	■	■	■	■	■	■
	Appui-bras amovibles et escamotables type « U » (convertible en appui-bras en « T ») garniture longue de 14"	■	■	■	■	■	■	■	■
AR03/AR13	Appui-bras amovibles de type « T » garniture courte de 10"	■	■	■	■	■	■	■	■
AR04/AR14	Appui-bras amovibles de type « T » garniture longue de 14"	■	■	■	■	■	■	■	■
	Appui-bras amovibles de type « T » garniture de confort longue de 14"	■	■	■	■	■	■	■	■
	Appui-bras amovibles et escamotables de type « L » avec la garniture tubulaire	■	■	■	■	■	■	■	■
	Appui-bras amovibles et escamotables de type « L » avec la garniture courte 10"	■	■	■	■	■	■	■	■
	Appui-bras amovibles et escamotables de type « I »	■	■	■	■	■	■	■	■
	<i>Gel Ovation</i>	■	■	■	■	■	■	■	■

PROTÈGE-VÊTEMENTS

	Protège-vêtement en fibre de carbone (fixe)	■	■	■	■	■	■	■	■
		■	■	■	■	■	■	■	■

SG03	Protège-vêtements en fibre de carbone (amovible)	■	■	■	■	■	■	■	■
SG04	Garde-boue en fibre de carbone (amovible)	■	■	■	■	■	■	■	■

CEINTURES DE POSITIONNEMENT

		■	■	■	■	■	■	■	■
		■	■	■	■	■	■	■	■
		■	■	■	■	■	■	■	■
		■	■	■	■	■	■	■	■
		■	■	■	■	■	■	■	■
		■	■	■	■	■	■	■	■

APPUIS-TÊTE

AC01	Appui-tête profilé, en nylon	■	■	■	■	■	■	■	■
		■	■	■	■	■	■	■	■

ACCESSOIRES

		■	■	■	■	■	■	■	■
		■	■	■	■	■	■	■	■
		■	■	■	■	■	■	■	■
		■	■	■	■	■	■	■	■
		■	■	■	■	■	■	■	■
		■	■	■	■	■	■	■	■
AC09	Protecteurs d'appui-pieds en néoprène (paire) – noir	■	■	■	■	■	■	■	■
☒		■	■	■	■	■	■	■	■
		■	■	■	■	■	■	■	■
		■	■	■	■	■	■	■	■

COULEURS DE CHÂSSIS

FC01	Noir ou fini fibre de carbone lustré (si cadre en fibre de carbone)	■	■	■	■	■	■	■	■
		■	■	■	■	■	■	■	■
		■	■	■	■	■	■	■	■
		■	■	■	■	■	■	■	■
		■	■	■	■	■	■	■	■
		■	■	■	■	■	■	■	■
		■	■	■	■	■	■	■	■
		■	■	■	■	■	■	■	■
		■	■	■	■	■	■	■	■

¹ Non disponible aux États-Unis. ² Non disponible au Canada. Note: la disponibilité des options et des accessoires peut varier en fonction de votre région. Reportez-vous au formulaire de commande.