



Helio A6

FORMULAIRE DE COMMANDE - CANADA

1- Information sur l'acheteur

No Commande :* _____ Date : _____
 Établissement :* _____
 Acheteur :* _____
 Téléphone :* _____
 Courriel :* _____
 Préférence de contact :* Téléphone Courriel

Bénéficiaire : _____

2- Information du détaillant/Représentant

Détaillant/Représentant :* _____
 Téléphone :* _____
 Courriel :* _____
 Préférence de contact :* Téléphone Courriel

3- Information de livraison

Envoyé à :* _____
 Nom : _____
 Adresse : _____
 Ville : _____ Province : _____
 Code postal : _____
 Tel : _____

* Requis		MA080 <input type="checkbox"/>	MA081 <input type="checkbox"/>	Taxes en sus				
		Manuel Anglais	Manuel Français (STD)					
MODÈLE								
WC19	<input type="checkbox"/>	Fauteuil roulant pliant Helio A6 - aluminium de série 6000 (Capacité de poids : 265 lb)		WM0001489 2,395 \$				
WC09	<input type="checkbox"/>	Ensemble haute capacité HD (capacité de poids : 350 lb)		825 \$				
Cadre								
LARGEURS DU SIÈGE ³								
SW	<input type="checkbox"/>	14" <input type="checkbox"/>	15" <input type="checkbox"/>	16" <input type="checkbox"/>	17" <input type="checkbox"/>	18" ¹ <input type="checkbox"/>		SF
	<input type="checkbox"/>	19" ¹ <input type="checkbox"/>	20" ¹ <input type="checkbox"/>	21" ² <input type="checkbox"/>	22" ² <input type="checkbox"/>		WAMA	315 \$
PROFONDEURS DU SIÈGE								
SD	<input type="checkbox"/>	14" <input type="checkbox"/>	15" <input type="checkbox"/>	16" <input type="checkbox"/>	17" <input type="checkbox"/>	18" <input type="checkbox"/>		SF
	<input type="checkbox"/>	19" <input type="checkbox"/>	20" <input type="checkbox"/>				WAMB	235 \$
ANCRAGES DE TRANSPORT								
AC04	<input type="checkbox"/>	Ancrages de transport (inoccupé)						SF
AC05-S	<input type="checkbox"/>	Ancrages WC-19 avec ceinture Q'Straint ⁴ Ceinture Courte 20-41"						365 \$
AC05-L	<input type="checkbox"/>	Ancrages WC-19 avec ceinture Q'Straint ⁴ Ceinture Longue 20-46"						365 \$
AC35	<input type="checkbox"/>	Ancrages WC-19 sans ceinture ⁴						345 \$

1- Disponible en ensemble haute capacité HD 2- Seulement disponible avec l'ensemble haute capacité HD 3- [Calculateur de largeur](#)
 4- Peut interférer avec l'appui-bras en "L" et les poignées de poussée ajustable en hauteur; Non disponible avec l'option HD

Helio A6 - Hauteur sol-siège Avant - Indiquez la configuration désirée

Fourches/Position	Roue de 3"			Roue de 4"			Roue de 5"			Roue de 6"			Roue de 7"			Roue de 8"			
	Longueur des tiges	Longueur des tiges	Longueur des tiges	Longueur des tiges	Longueur des tiges	Longueur des tiges	Longueur des tiges	Longueur des tiges	Longueur des tiges	Longueur des tiges	Longueur des tiges	Longueur des tiges	Longueur des tiges	Longueur des tiges	Longueur des tiges	Longueur des tiges	Longueur des tiges		
	STD	+1"	+2"	STD	+1"	+2"	STD	+1"	+2"	STD	+1"	+2"	STD	+1"	+2"	STD	+1"	+2"	
4"	P1	12"	13"	14"	12 1/2"	13 1/2"	14 1/2"												
	P2	12 1/2"	13 1/2"	14 1/2"	13"	14"	15"	13 1/2"	14 1/2"	15 1/2"									
5"	P1																		
	P2				13"	14"	15"	13 1/2"	14 1/2"	15 1/2"									
	P3	13"	14"	15"	13 1/2"	14 1/2"	15 1/2"	14"	15"	16"	14 1/2"	15 1/2"	16 1/2"						
	P4	13 1/2"	14 1/2"	15 1/2"	14"	15"	16"	14 1/2"	15 1/2"	16 1/2"	15"	16"	17"	15 1/2"	16 1/2"	17 1/2"			
7"	P1									15 1/2"	16 1/2"	17 1/2"	16"	17"	18"				
	P2						15 1/2"	16 1/2"	17 1/2"	16"	17"	18"	16 1/2"	17 1/2"	18 1/2"				
	P3						16"	17"	18"	16 1/2"	17 1/2"	18 1/2"	17"	18"	19"	17 1/2"	18 1/2"	19 1/2"	
	P4	15 1/2"	16 1/2"	17 1/2"	16"	17"	18"	16 1/2"	17 1/2"	18 1/2"	17"	18"	19"	17 1/2"	18 1/2"	19 1/2"	18"	19"	20"
	P5	16"	17"	18"	16 1/2"	17 1/2"	18 1/2"	17"	18"	19"	17 1/2"	18 1/2"	19 1/2"	18"	19"	20"	18 1/2"	19 1/2"	20 1/2"

Hauteurs disponibles +/- 1/4 po (voir combinaison tige de fourche et fourche à la fin du formulaire de commande)

ROUES AVANT				Disponibilité	
CA01-03 à CA01-08	<input type="checkbox"/>	En composite à pneus durs (1")		3", 4", 5", 6", 7", 8"	SF
CA10 à CA11	<input type="checkbox"/>	Pneumatiques (1 1/2")		6", 8"	170 \$
CA14 à CA16	<input type="checkbox"/>	Roues en Composite UltraCaster de Newton (1 1/2")		4", 5", 6"	105 \$
CA17 à CA19	<input type="checkbox"/>	Roues en aluminium Ultracaster de Newton (1 1/2")		4", 5", 6"	198 \$
OPTIONS POUR LES ROUES AVANT					
CA12	<input type="checkbox"/>	Mécanisme de blocage de roues avant (<i>disponible avec tiges +1" ou +2" seulement</i>) ¹		WAMS	275 \$
CA13	<input type="checkbox"/>	Fourche à suspension en fibre de carbone Frog Legs (<i>Non disponible avec mécanisme de blocage</i>)			525 \$

1- Non disponible avec le WC-19;

A6 - Hauteur sol-siège Arrière - Selectionner votre choix

20" (451)	22" (501)	24" (540)	25" (559)	26" (590)
12"	13"	13 3/4"	14 1/4"	14 3/4"
12 1/2"	13 1/2"	14 1/4"	14 3/4"	15 1/4"
13"	14"	14 3/4"	15 1/4"	15 3/4"
13 1/2"	14 1/2"	15 1/4"	15 3/4"	16 1/4"
14"	15"	15 3/4"	16 1/4"	16 3/4"
14 1/2"	15 1/2"	16 1/4"	16 3/4"	17 1/4"
15"	16"	16 3/4"	17 1/4"	17 3/4"
15 1/2"	16 1/2"	17 1/4"	17 3/4"	18 1/4"
16"	17"	17 3/4"	18 1/4"	18 3/4"
16 1/2"	17 1/2"	18 1/4"	18 3/4"	19 1/4"
17"	18"	18 3/4"	19 1/4"	19 3/4"
17 1/2"	18 1/2"	19 1/4"	19 3/4"	20 1/4"

Configuration de base utilisée : bascule de 1" et centre de gravité à 2".

Note : La taille des pneus, le centre de gravité et la bascule peuvent augmenter la variation des dimensions jusqu'à +/- 1/2".

Appui-pieds					
APPUI-PIEDS AMOVIBLES PIVOT INTERNE ET EXTERNE					
FR03-01	<input type="checkbox"/>	60° Appui-pieds pivotants - 13.5" - 17"		Régler à*	SF
FR03-02	<input type="checkbox"/>	60° Appui-pieds pivotants - 14.5" - 19.5"		Régler à*	SF
FR03-03	<input type="checkbox"/>	60° Appui-pieds pivotants - 15.5" - 20.5"		Régler à*	SF
FR04-01	<input type="checkbox"/>	70° Appui-pieds pivotants - 13.5" - 17"		Régler à:*	SF
FR04-02	<input type="checkbox"/>	70° Appui-pieds pivotants - 14.5" - 19.5"		Régler à:*	SF
FR04-03	<input type="checkbox"/>	70° Appui-pieds pivotants - 15.5" - 20.5"		Régler à:*	SF
FR15-01	<input type="checkbox"/>	80° Appui-pieds pivotants - 13.5" - 16" ⁵		Régler à:*	SF
FR15-02	<input type="checkbox"/>	80° Appui-pieds pivotants - 14.5" - 19.5" ⁵		Régler à:*	SF
FR15-03	<input type="checkbox"/>	80° Appui-pieds pivotants - 15.5" - 20.5" ⁵		Régler à:*	SF
FR06	<input type="checkbox"/>	90° Appui-pieds pivotants à montage frontal - Standard (<i>pas d'extension</i>) ¹	7.5" - 11"	Régler à:*	SF
FR07	<input type="checkbox"/>	90° Appui-pieds pivotants à montage frontal - Extension courte 2" ^{1,2}	9.5" - 13"	Régler à:*	SF
FR08	<input type="checkbox"/>	90° Appui-pieds pivotants à montage frontal - Extension moyenne 4" ^{1,2}	9.5" - 14.5"	Régler à:*	SF
OPTIONS D'APPUI-PIED					
FR09	<input type="checkbox"/>	Montage Haut (<i>fixés avec bagues aux appui-pieds</i>) ³	5" - 13.5"	Régler à:*	105 \$
FR10	<input type="checkbox"/>	Appui-jambe élévateur avec coussin, réglable ⁴	Gauche <input type="checkbox"/> Droit <input type="checkbox"/>	14" - 22"	Régler à: WAMK 295 \$
FR99	<input type="checkbox"/>	Appui-pieds non requis			SF

1- Disponible seulement avec palettes deux pièces réglables en angle; 2- Peut interférer avec les roues avant; 3- Non disponible avec le montage frontal et l'appui-jambe élévateur; * +/- 1/2"

4- L'appui-jambe élévateur remplace l'appui-pieds du côté sélectionné; Non disponible avec palette pleine largeur; 5- Non disponible avec roues avant 8"

PALETTES RABATTABLES					
FP01	<input type="checkbox"/>	Standard - composite ¹			STD
FP02	<input type="checkbox"/>	Réglables en angle Newton - composite		WAMJ	155 \$
FP03	<input type="checkbox"/>	Réglables en angle Newton - aluminium		WAMJ	175 \$
FP06	<input type="checkbox"/>	Pleine largeur, réglable en angle - aluminium		WAMJ SEFND0015	215 \$
ACCESSOIRES D'APPUI-PIEDS					
FP08	<input type="checkbox"/>	Courroies appui-talons réglables en longueur ²			SF
FP09	<input type="checkbox"/>	Courroie appui-mollets simple		SEFND0010	57 \$
FP30	<input type="checkbox"/>	Courroie appui-mollets Bodypoint Aeromesh		SEFND0010	140 \$

1- Non disponible avec le montage frontal; 2- non disponible avec palette pleine largeur

APPUI-MOIGNON PIVOT EXTERNE					
FR27	<input type="checkbox"/>	Appui-moignon - plat 6"x8"	Gauche <input type="checkbox"/> Droit <input type="checkbox"/>		SEFND0005 505 \$
FR28	<input type="checkbox"/>	Appui-moignon - plat 8"x10"	Gauche <input type="checkbox"/> Droit <input type="checkbox"/>		SEFND0005 505 \$
FR29	<input type="checkbox"/>	Appui-moignon - plat 10"x10"	Gauche <input type="checkbox"/> Droit <input type="checkbox"/>		SEFND0005 505 \$
FR30	<input type="checkbox"/>	Appui-moignon - plat 10"x14"	Gauche <input type="checkbox"/> Droit <input type="checkbox"/>		SEFND0005 505 \$
FR32	<input type="checkbox"/>	Appui-moignon - profilé 6"x8"	Gauche <input type="checkbox"/> Droit <input type="checkbox"/>		SEFND0005 505 \$
FR33	<input type="checkbox"/>	Appui-moignon - profilé 8"x10"	Gauche <input type="checkbox"/> Droit <input type="checkbox"/>		SEFND0005 505 \$

Dossiers

Dossiers						
MONTANT DE DOSSIER À ANGLE FIXE ET POIGNÉES DE POUSSÉE INTÉGRÉES (poignées de poussée incluses - aucune autre sélection nécessaire)						
BC58-915	<input type="checkbox"/>	Montants droits en aluminium 9" - 15"	incréments de 1/2"	Régler à ² :		SF
BC58-1521	<input type="checkbox"/>	Montants droits en aluminium 15" - 21"	incréments de 1/2"	Régler à ² :		SF
BC60	<input type="checkbox"/>	Montants droits en aluminium 21" - 24"	incréments de 1"	Régler à ² :		100 \$
BC01-16	<input type="checkbox"/>	Montants de 8 degrés en aluminium 16"				SF
BC01-18	<input type="checkbox"/>	Montants de 8 degrés en aluminium 18"				SF
BC01-20	<input type="checkbox"/>	Montants de 8 degrés en aluminium 20"				SF
BC59	<input type="checkbox"/>	Montants de 8 degrés en aluminium 21" - 24"	incrément de 1"	Régler à ² :		100 \$
MONTANTS DE DOSSIER À ANGLE FIXE, AJUSTABLES EN HAUTEUR AVEC OPTIONS DE POIGNÉES DE POUSSÉE (Sélectionner UNE options de poignées de poussée)						
BC11-912	<input type="checkbox"/>	Montants droits en aluminium 9" - 12"	incréments de 1/2"	Régler à ² :		80 \$
BC11-1215	<input type="checkbox"/>	Montants droits en aluminium 12" - 15"	incréments de 1/2"	Régler à ² :		80 \$
BC11-1518	<input type="checkbox"/>	Montants droits en aluminium 15" - 18"	incréments de 1/2"	Régler à ² :		80 \$
BC11-1821	<input type="checkbox"/>	Montants droits en aluminium 18" - 21"	incréments de 1/2"	Régler à ² :		80 \$
BC12-1315	<input type="checkbox"/>	Montants de 8 degrés en aluminium 13.5" - 15"	incréments de 1/2"	Régler à ² :		85 \$
BC12-1518	<input type="checkbox"/>	Montants de 8 degrés en aluminium 15" - 18"	incréments de 1/2"	Régler à ² :		85 \$
BC12-1821	<input type="checkbox"/>	Montants de 8 degrés en aluminium 18" - 21"	incréments de 1/2"	Régler à ² :		85 \$
MONTANTS DE DOSSIER AJUSTABLES EN ANGLE ET EN HAUTEUR AVEC OPTIONS DE POIGNÉES DE POUSSÉE (Sélectionner UNE options de poignées de poussée)						
BC13-1518	<input type="checkbox"/>	Montants droits en aluminium 15" - 18"	incréments de 1/2"	Régler à ² :		275 \$
BC13-1821	<input type="checkbox"/>	Montants droits en aluminium 18" - 21"	incréments de 1/2"	Régler à ² :		275 \$
BC14-1518	<input type="checkbox"/>	Montants de 8 degrés en aluminium 15" - 18"	incréments de 1/2"	Régler à ² :		330 \$
BC14-1821	<input type="checkbox"/>	Montants de 8 degrés en aluminium 18" - 21"	incréments de 1/2"	Régler à ² :		330 \$
		Sélectionner l'angle du montant :		85° ¹ <input type="checkbox"/>	90° STD <input type="checkbox"/>	95° <input type="checkbox"/>
				100° <input type="checkbox"/>	105° <input type="checkbox"/>	110° <input type="checkbox"/>
OPTIONS DE POIGNÉE DE POUSSÉE (seulement une option à la fois)						
PH01	<input type="checkbox"/>	Poignées de poussée				STD
PH05	<input type="checkbox"/>	Poignées de poussée rabattables ^{3,5}				165 \$
PH06-920	<input type="checkbox"/>	Poignées de poussée réglables en hauteur à attache rapide 9" - 20" ^{3,4,5}				345 \$
PH06-923	<input type="checkbox"/>	Poignées de poussée réglables en hauteur à attache rapide 9" - 23" ^{3,4,5}				345 \$
PH02	<input type="checkbox"/>	Sans poignées de poussée				SF
POIGNÉE DE POUSSETTE ET BARRE DE TENSION (non disponible avec les poignées intégrées)						
PH04	<input type="checkbox"/>	Poignée de poussette (poignée de poussée incluses) - (non disponible avec l'option haute capacité)			WAMW	220 \$
PH03	<input type="checkbox"/>	Barre de tension de dossier pliante Newton (Non disponible avec la poignée de poussette)				275 \$
TOILE DE DOSSIER						
BH05	<input type="checkbox"/>	Dossier souple en nylon				SF
BH06	<input type="checkbox"/>	Dossier souple à tension réglable en nylon			WAMD/WAME	260 \$
BH99	<input type="checkbox"/>	Dossier non requis				STD
	<input type="checkbox"/>	Dossier NXT			Voir liste de prix	
COUSSINS DE SIÈGE						
SC01	<input type="checkbox"/>	Coussin de 2"				185 \$
SC02	<input type="checkbox"/>	Coussin de 3"				205 \$
SC99	<input type="checkbox"/>	Coussin non requis				STD
	<input type="checkbox"/>	Coussin NXT			Voir liste de prix	

1- Non disponible avec les montants de 8 degrés; 2- Si pas indiqué la hauteur par défaut sera au plus bas; mesurer à partir du siège jusqu'au haut de la toile de dossier; 3- Limite de charge de 265 lb

4- Non compatible avec les appui-bras en "L", les montants de 8 degrés, les montants de 21-24" et les plaques d'extension pour amputé;

5- Non compatible avec les poignées de poussette, la barre de tension, l'appui-tête et les freins pour aidant

Roues arrière													
CONDUITE À PROPULSION UNILATÉRALE ¹ <i>Uniquement disponible avec les roues Newton One, essieux fixes, inclinaison de 0°</i>													
HR22	<input type="checkbox"/>	Conduite à propulsion unilatérale - cerceau intérieur en aluminium ^{2,3} 24"	Gauche <input type="checkbox"/>	Droit <input type="checkbox"/>			WAML	1,480 \$					
HR60	<input type="checkbox"/>	Conduite à propulsion unilatérale - cerceau intérieur en plastique ^{2,3} 24"	Gauche <input type="checkbox"/>	Droit <input type="checkbox"/>			WAML	1,595 \$					
HR98	<input type="checkbox"/>	Cerceau sur le côté opposé du cerceaux unilatéral non requis						SF					
ROUES ARRIÈRE							Disponibilité						
RW01	<input type="checkbox"/>	Mag ^{2,4}			20", 22" 24"			140 \$					
RW02	<input type="checkbox"/>	Newton One - roue à rayons ⁵			20", 22" 24"			SF					
RW03	<input type="checkbox"/>	Newton Gravity - ultralégère			20", 22", 24", 25", 26"			390 \$					
RW04	<input type="checkbox"/>	Spinergy Spox	Noir <input type="checkbox"/>	Blanc ⁶ <input type="checkbox"/>	Bleu ⁶ <input type="checkbox"/>	Rou ⁶ <input type="checkbox"/>	Jau ⁶ <input type="checkbox"/>	22", 24", 25", 26"	875 \$				
RW05	<input type="checkbox"/>	Spinergy LX	Noir <input type="checkbox"/>	Mau ⁶ <input type="checkbox"/>	Blanc ⁶ <input type="checkbox"/>	Bleu ⁶ <input type="checkbox"/>	Rou ⁶ <input type="checkbox"/>	Jau ⁶ <input type="checkbox"/>	Rose ⁶ <input type="checkbox"/>	Vert ⁶ <input type="checkbox"/>	Org ⁶ <input type="checkbox"/>	22", 24", 25", 26"	1,095 \$
RW07	<input type="checkbox"/>	Spinergy CLX ⁷	Noir <input type="checkbox"/>	Mau ⁶ <input type="checkbox"/>	Blanc ⁶ <input type="checkbox"/>	Bleu ⁶ <input type="checkbox"/>	Rou ⁶ <input type="checkbox"/>	Jau ⁶ <input type="checkbox"/>	Rose ⁶ <input type="checkbox"/>	Vert ⁶ <input type="checkbox"/>	Org ⁶ <input type="checkbox"/>	24", 25"	1,650 \$
PNEUS							Disponibilité						
Solides													
TI01	<input type="checkbox"/>	Semi-dur Uréthane 1 3/8"			20", 22" 24"			STD					
TI02	<input type="checkbox"/>	Semi-dur Uréthane à crampons 1 3/8" ⁸			22", 24", 25", 26"			120 \$					
TI04	<input type="checkbox"/>	Semi-dur Uréthane 1" - Shox			22", 24", 25", 26"			140 \$					
Pneumatiques													
TI05	<input type="checkbox"/>	Pneumatique 1 3/8"			20", 22", 24", 25", 26"			SF					
TI08	<input type="checkbox"/>	Pneumatique à insert Airless 1 3/8" ⁹			22", 24", 26"			225 \$					
TI06	<input type="checkbox"/>	Pneumatique HP - Relief Léger, Résistants à la perforation, noir 1" - SpeedLite			20", 22", 24", 25", 26"			120 \$					
TI07	<input type="checkbox"/>	Pneumatique HP - Relief Moyen, Résistants à la perforation, noir 1" - TrailBlazer			24", 25", 26"			200 \$					

- 1- Possibilité d'avoir les grands cerceaux sur les deux côtés du fauteuil; Sélectionnez le grand cerceau dans la section des cerceaux; 2- Seulement offert en position standard; 3- Non disponible avec l'option HD; 4- Non compatible avec pneus HP; Seulement disponible avec les cerceaux en aluminium ou plastifié en position standard; 5- Non compatible avec les pneus Shox; 6- Rayons de couleur ajouter 10 jours de plus 7- Seulement disponible avec pneus 1"; 8- Le 22" est seulement disponible avec les roues Mags et Newton One; 9- Non disponible avec les roues Spinergy CLX, les Spinergy LX 25", 26" et les Spox 25", 26";

Cerceaux de conduite								
CERCEAUX DE CONDUITE							Disponibilité	
HR01	<input type="checkbox"/>	Aluminium anodisé			20", 22", 24", 25", 26"			STD
HR61	<input type="checkbox"/>	Aluminium noir anodisé dur ²			20", 22", 24", 25"			85 \$
HR02	<input type="checkbox"/>	Plastifiés ¹			20", 22", 24", 25", 26"		WAMO	170 \$
HR03	<input type="checkbox"/>	Antidérapants ^{1,2,3}			22", 24", 25", 26"		WAMO	460 \$
HR07-HR18 et HR65-HR71	<input type="checkbox"/>	Newton Air Grip ²	<i>Voir à la page 6 pour les choix de couleurs et prix</i>			20", 22", 24", 25", 26"	WAMO	
HR28	<input type="checkbox"/>	Surge ^{1,2,3} (1 1/2" Cerceau oval avec bande de friction Gripton)			22", 24", 25", 26"			485 \$
HR05	<input type="checkbox"/>	Surge LT ^{1,2,3} (1 1/8" Cerceau oval avec bande de friction Gripton)			22", 24", 25", 26"			515 \$
HR04	<input type="checkbox"/>	Natural Fit ^{1,2,3}			22", 24", 25", 26"			320 \$
HR62	<input type="checkbox"/>	Simi H ^{1,2,3} (1 1/4" Cerceau oval avec bande de friction)			22", 24", 25", 26"			485 \$
HR63	<input type="checkbox"/>	Nova H ^{1,2,3} (1 1/4" Cerceau oval avec bande de friction)			22", 24", 25", 26"			515 \$
HR64	<input type="checkbox"/>	Optimum H ^{1,2,3} (1 1/8" Cerceau en forme de coeur)			22", 24", 25", 26"			320 \$
HR99	<input type="checkbox"/>	Cerceau de conduite non requis						SF

- 1- Assemblage standard et rapproché seulement. Par défaut, la languette ne sera pas coupée avec l'option rapprochée; 2- Non disponible avec roue Mag; 3- Non disponible avec conduite unilatérale

Options de cerceaux de conduite									
Assemblage du cerceau de conduite									
HR29	<input type="checkbox"/>	Assemblage standard	Languette longue						STD
HR030	<input type="checkbox"/>	Assemblage rapproché sans coupe	Languette longue						SF
HR30	<input type="checkbox"/>	Assemblage rapproché avec coupe ³	Languette courte 2 positions						29 \$
HR31	<input type="checkbox"/>	Assemblage très rapproché ³	Languette courte 2 positions			STD <input type="checkbox"/>	1 position <input type="checkbox"/>		29 \$
Protège pouce pour cerceaux Natural Fit, Surge, Surge LT									
HR23	<input type="checkbox"/>	Prise standard							200 \$
HR27	<input type="checkbox"/>	Prise super							230 \$
HR099	<input type="checkbox"/>	Sans protège pouce							SF

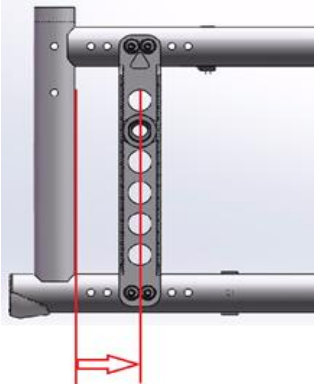
- 3- Uniquement disponible avec les cerceaux en aluminium et Air Grip;

ESSIEUX								
AX01	<input type="checkbox"/>	Essieux à dégagement rapide ¹					WAMU	STD
AX02	<input type="checkbox"/>	Essieux fixes						SF
AX03	<input type="checkbox"/>	Essieux à dégagement rapide pour quadruplégique ¹					WAMU	180 \$
PLAQUE D'EXTENSION								
AX04	<input type="checkbox"/>	Plaque d'extension pour amputé ²					WAMT	275 \$

- 1- Non requis avec la conduite unilatérale à double cerceaux 2 - Peut interférer avec l'appui-bras en L et limiter la hauteur sol siège disponible

INCLINAISONS DES ROUES ARRIÈRE								
CM00	<input type="checkbox"/>	Inclinaison de 0°						STD
CM03	<input type="checkbox"/>	Inclinaison de 3°						SF

CENTRE DE GRAVITÉ



Choisir la position de la plaque de roue arrière

Mesurer la distance du bord avant du tube arrière du châssis, au centre du réceptacle de roue

Position par défaut est à 1" 1/4

	Plus stable					Plus agile
AMPUTÉ ¹	3/4"	1" 1/4	1" 3/4	2" 1/4	2" 3/4	
	<input type="checkbox"/>	<input type="checkbox"/>	<input type="checkbox"/>	<input type="checkbox"/>	<input type="checkbox"/>	

Motion Composites sélectionnera le centre de gravité (CG) le plus proche possible si un problème survient avec le CG

1- Seulement disponible avec la plaque pour amputé

BLOCAGES DE ROUE

WL08	<input type="checkbox"/>	Blocages par poussée Newton				STD
WL14	<input type="checkbox"/>	Rallonges de 6" amovibles pour blocage par poussée				73 \$
WL16	<input type="checkbox"/>	Blocages par poussée aluminium avec rallonges				73 \$
WL02	<input type="checkbox"/>	Blocages par traction				SF
WL04	<input type="checkbox"/>	Blocages anti-recul Newton (fonctionne mieux avec pneus à pression standard ou haute pression)			WAMR	185 \$
WL13	<input type="checkbox"/>	Rallonges de 6" amovibles pour blocages par traction et anti-recul				73 \$
WL05	<input type="checkbox"/>	Blocages ciseaux				185 \$
WL06	<input type="checkbox"/>	Blocages pour Assistant (kit de blocage supplémentaire assemblé à l'arrière du fauteuil)				240 \$
WL15	<input type="checkbox"/>	Blocage unilatéral par traction ¹	Gauche <input type="checkbox"/>	Droit <input type="checkbox"/>	WAMN	335 \$
WL99	<input type="checkbox"/>	Blocages de roue non-requis				SF

1- Pour connaître les incompatibilités et restrictions, reportez-vous au tableau de la page 7 et à la page "Vidéos et documents pratiques" de notre site:

https://www.motioncomposites.com/fr_ca/support-et-education/videos-et-documents-explicatifs

Appui-bras

Appui-bras						
APPUI-BRAS AMOVIBLES DE TYPE "U" (Convertible en type "T")^{1,4}						
AR01-812	<input type="checkbox"/>	Garniture de confort courte (10")	8" - 12"	Fixe <input type="checkbox"/>	Amovible STD <input type="checkbox"/>	395 \$
AR01-1014	<input type="checkbox"/>	Garniture de confort courte (10")	10" - 14"	Fixe <input type="checkbox"/>	Amovible STD <input type="checkbox"/>	395 \$
AR02-812	<input type="checkbox"/>	Garniture de confort longue (14")	8" - 12"	Fixe <input type="checkbox"/>	Amovible STD <input type="checkbox"/>	395 \$
AR02-1014	<input type="checkbox"/>	Garniture de confort longue (14")	10" - 14"	Fixe <input type="checkbox"/>	Amovible STD <input type="checkbox"/>	395 \$
APPUI-BRAS AMOVIBLES DE TYPE "T"¹						
AR13-610	<input type="checkbox"/>	Garniture de confort courte (10") ⁵	6" - 10"			380 \$
AR13-812	<input type="checkbox"/>	Garniture de confort courte (10")	8" - 12"			380 \$
AR13-1014	<input type="checkbox"/>	Garniture de confort courte (10")	10" - 14"			380 \$
AR14-610	<input type="checkbox"/>	Garniture de confort longue (14") ⁵	6" - 10"			380 \$
AR14-812	<input type="checkbox"/>	Garniture de confort longue (14")	8" - 12"			380 \$
AR14-1014	<input type="checkbox"/>	Garniture de confort longue (14")	10" - 14"			380 \$
APPUI-BRAS AMOVIBLES ET ESCAMOTABLES DE TYPE "L"²						
AR05	<input type="checkbox"/>	Garniture de confort tubulaire courte	8" - 11"			315 \$
AR23	<input type="checkbox"/>	Garniture de confort tubulaire longue	8" - 11"			315 \$
AR06	<input type="checkbox"/>	Garniture de confort courte (10")	8" - 11"			315 \$
AR17	<input type="checkbox"/>	Garniture de confort longue (14")	8" - 11"			315 \$
OPTIONS D'APPUI-BRAS						
AR12	<input type="checkbox"/>	Garniture de confort longue en gel (14") ³ - Gel Ovation			SEAND0030	160 \$
AR99	<input type="checkbox"/>	Appui-Bras non requis				SF

1- Peut avoir une restriction d'ajustement de 1/2" aux extrêmes; 2- Peut interférer avec certains dossiers rigides; Non compatible avec blocages pour assistant et les protège-vêtements en fibre de carbone fixes;

3- Seulement disponible avec les appui-bras longs; non disponible avec garniture tubulaire (courte et longue) et appui-bras court; 4- Non disponible avec blocage pour assistant;

5- Peut avoir une restriction avec la hauteur sol-siège avant et les roues arrière

PROTÈGE-VÊTEMENTS (non disponible avec les appui-bras en "U" ou en "T")						
SG01	<input type="checkbox"/>	Protège-vêtement en plastique (amovible)			WAMV	235 \$
SG02	<input type="checkbox"/>	Protège-vêtement en fibre de carbone (fixe)			WAMV	285 \$
SG03	<input type="checkbox"/>	Protège-vêtement en fibre de carbone (amovible)			WAMV	320 \$
SG06	<input type="checkbox"/>	Garde-boue en plastique - plaque droite (amovible)			WAMV	340 \$
SG08	<input type="checkbox"/>	Garde-boue en plastique - plaque déportée (amovible) ¹			WAMV	340 \$
SG04	<input type="checkbox"/>	Garde-boue en fibre de carbone (amovible)			WAMV	510 \$
SG99	<input type="checkbox"/>	Protège-vêtements non requis				SF
OPTION DE PROTÈGE-VÊTEMENTS						
SG07	<input type="checkbox"/>	Bride de protège-vêtements (paire) ²				SF

1- Seulement disponible avec inclinaison 0°; Élargit la distance entre les garde-boue de 1 1/8"; 2- Non compatible avec protège-vêtement en fibre de carbone (fixe)

CEINTURES DE POSITIONNEMENT							
SB01-S	<input type="checkbox"/>	Type velcro réglable - Standard 35" ¹					50 \$
SB01-L	<input type="checkbox"/>	Type velcro réglable - Longue 60"					50 \$
SB02-S	<input type="checkbox"/>	Type automobile - Standard 35" ¹					60 \$
SB02-L	<input type="checkbox"/>	Type automobile - Longue 60"					60 \$
SB04-M	<input type="checkbox"/>	Ceinture BodyPoint - 2 points, non rembourrée - Moyen 56"					95 \$
SB04-L	<input type="checkbox"/>	Ceinture BodyPoint - 2 points, non rembourrée - Grand 61"					95 \$
SB05-S	<input type="checkbox"/>	Ceinture BodyPoint - 2 points, rembourrée - Petit 51"			SERND0030		185 \$
SB05-M	<input type="checkbox"/>	Ceinture BodyPoint - 2 points, rembourrée - Moyen 56"			SERND0030		185 \$
SB05-L	<input type="checkbox"/>	Ceinture BodyPoint - 2 points, rembourrée - Grand 61"			SERND0030		185 \$
SB06-S	<input type="checkbox"/>	Ceinture BodyPoint - 4 points, rembourrée - Petit 51"			SERND0020		210 \$
SB06-M	<input type="checkbox"/>	Ceinture BodyPoint - 4 points, rembourrée - Moyen 56"			SERND0020		210 \$
SB06-L	<input type="checkbox"/>	Ceinture BodyPoint - 4 points, rembourrée - Grand 61"			SERND0020		210 \$
SB03	<input type="checkbox"/>	Attaches pour 2 points supplémentaires (1 pr)					15 \$
SB08-M	<input type="checkbox"/>	Ceinture de positionnement BodyPoint EVOFLEX® boucle Rehab avec attache - Moyen 18"					355 \$
SB08-L	<input type="checkbox"/>	Ceinture de positionnement BodyPoint EVOFLEX® boucle Rehab avec attache - Grand 24"					355 \$
SB99	<input type="checkbox"/>	Ceinture de positionnement non-requise					STD

1- Non disponible avec les largeurs de 18" et plus;

APPUÏ-TÊTE							
AC01-S	<input type="checkbox"/>	Appui-tête profilé, en nylon - Petit (3.5"X6")					215 \$
AC01-M	<input type="checkbox"/>	Appui-tête profilé, en nylon - Moyen (4.5"X7")					215 \$
AC01-L	<input type="checkbox"/>	Appui-tête profilé, en nylon - Grand (5.5"X8")					215 \$
AC28	<input type="checkbox"/>	Monture articulée d'appui-tête avec barre de tension ¹					360 \$

1- Disponible avec poigné de poussée seulement; non disponible avec la poignée de poussette et la barre de tension

ACCESSOIRES							
AC03	<input type="checkbox"/>	Anti-basculants à roulettes					120 \$
AC29	<input type="checkbox"/>	Anti-basculant pivotant ¹	Gauche <input type="checkbox"/>	Droit <input type="checkbox"/>			185 \$
AC27	<input type="checkbox"/>	Levier de bascule ²					65 \$
AC06	<input type="checkbox"/>	Porte-canne et béquilles	Gauche <input type="checkbox"/>	Droit <input type="checkbox"/>			115 \$
AC07	<input type="checkbox"/>	Porte-bouteille d'oxygène ⁴ - Type D et E - installation à gauche			WAMX		395 \$
AC08	<input type="checkbox"/>	Protèges-rayons ³ (paire)	Disponible pour : 20", 22", 24", 26"			WAMP	155 \$
AC09	<input type="checkbox"/>	Protecteurs d'appui-pieds en néoprène (pair) - Noir			SEFND0035		85 \$
AC10	<input type="checkbox"/>	Pochette de siège					100 \$
AC30	<input type="checkbox"/>	Pochette multi-usage Newton					75 \$
AC26	<input type="checkbox"/>	Sac BodyPoint Mobility					145 \$
AC23	<input type="checkbox"/>	Sac à Dos Newton					130 \$
AC12	<input type="checkbox"/>	Courroie de fermeture à Velcro					55 \$
AC13	<input type="checkbox"/>	Ensemble d'outils					55 \$
AC16	<input type="checkbox"/>	Polo Motion Composites	W/S <input type="checkbox"/>	W/M <input type="checkbox"/>	W/L <input type="checkbox"/>		
			M/S <input type="checkbox"/>	M/M <input type="checkbox"/>	M/L <input type="checkbox"/>	M/XL <input type="checkbox"/>	M/XXL <input type="checkbox"/>
						M/XXXL <input type="checkbox"/>	36 \$

1- Sélectionnez la paire (gauche et droit) avec l'option HD; Disponible seulement avec des hauteurs sol-siège arrière entre 13 1/2" et 19 3/4"

2- Ne peut être combiné avec les anti-basculants

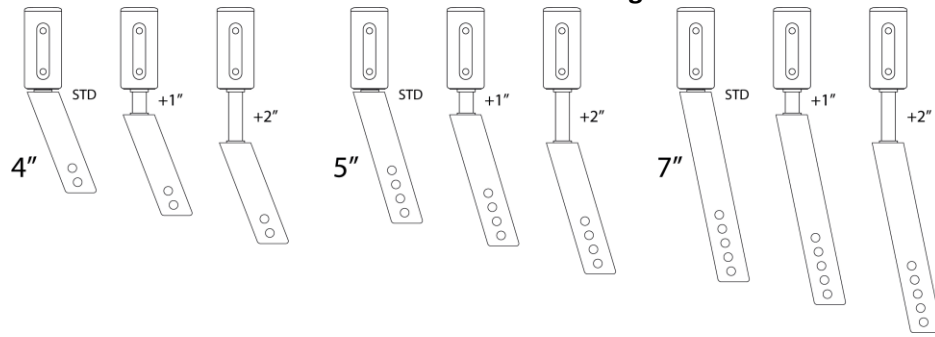
3- Non disponible avec roue Mag et Spinerly; 4- Non compatible avec Appui-bras en L, la plaque pour amputé et les ancrages WC-19

Couleurs																				
Options ¹	Noir	Orange Tangerine	Bourgogne	Bleu Saphir	Vert monstre	Anthracite	Fuschia	Bleu acier	Rouge Ferrari	Vert acide	Mauve électrique	Bleu des Caraïbes	Blanc	Perle rose	Mauve prune	Bleu ciel	Cerise noire	Vert kaki (mat)	Sable du désert (mat)	
AirGrip	<input type="checkbox"/>	<input type="checkbox"/>	<input type="checkbox"/>	<input type="checkbox"/>	<input type="checkbox"/>	<input type="checkbox"/>	<input type="checkbox"/>	<input type="checkbox"/>	<input type="checkbox"/>	<input type="checkbox"/>	<input type="checkbox"/>	<input type="checkbox"/>	<input type="checkbox"/>	<input type="checkbox"/>	<input type="checkbox"/>	<input type="checkbox"/>	<input type="checkbox"/>	<input type="checkbox"/>	<input type="checkbox"/>	\$350
Cadre ²	<input type="checkbox"/>	<input type="checkbox"/>	<input type="checkbox"/>	<input type="checkbox"/>	<input type="checkbox"/>	<input type="checkbox"/>	<input type="checkbox"/>	<input type="checkbox"/>	<input type="checkbox"/>	<input type="checkbox"/>	<input type="checkbox"/>	<input type="checkbox"/>	<input type="checkbox"/>	<input type="checkbox"/>	<input type="checkbox"/>	<input type="checkbox"/>	<input type="checkbox"/>	<input type="checkbox"/>	<input type="checkbox"/>	NC
FC99	<input type="checkbox"/>	Couleur personnalisée Indiquer la couleur PPG Paintit :																10 jours additionnels	\$422	

1- La représentation des couleurs peut varier d'un écran à l'autre. Par conséquent, la couleur finale de la peinture de votre fauteuil peut différer légèrement de ce que vous voyez sur votre écran; Le fini entre le cadre et les cerceaux Newton Airgrip pourrait différer;

2- Avec croisillon noir en aluminium hydroformé

Combinaison des fourches et des tiges de fourches



Restrictions pour blocage unilatéral

Profondeur de siège: doit être de 16 po et plus		
Roues arrière: doit être de 24 po et moins		
Les appui-bras en "T" et en "U" seulement compatibles avec l'inclinaison de 0°		
Conduite unilatérale: non compatible avec les appui-bras en "T" et "U"		
Appui-bras en "T" et "U": peut nécessiter de décaler les roues arrière vers l'extérieur		
Non compatible avec les extensions de blocage de roues		
Diamètre des roues arrière	Profondeur de siège (po)	Centre de gravité compatible (po)
20 po	16+	1.25 à 2.75
	16	0.75 à 2.25
22 po	17+	0.75 à 2.75
	16	0.75 à 1.75
24 po	17	0.75 à 2.25
	18+	0.75 à 2.75

Notes :

BioFit™ COUSSINS	PROFONDEUR	LARGEUR										Optional Changer la housse par housse d'incontinence/contrôle des infections	N/C
		12"	13"	14"	15"	16"	17"	18"	19"	20"	21"		
 NXCABF _ _ _ _ _ (L" x P")	12"	625\$	625\$	625\$									
	14"	625\$	625\$	625\$									
	15"		625\$	625\$	625\$	625\$							
	16"		625\$	625\$	625\$	625\$	625\$	655\$	655\$	655\$	655\$		
	17"				625\$	625\$	625\$	625\$	655\$	655\$			
	18"				625\$	625\$	625\$	625\$	655\$	655\$	655\$	655\$	
	19"				625\$	625\$	625\$	625\$	655\$	655\$			
	20"				625\$	625\$	625\$	655\$	655\$	655\$	655\$	655\$	

ACCESSOIRES POUR COUSSINS/SIÈGES

	# de modèle	Description	Largeur de fauteuil	\$	QTÉ
	RSSI 1600	Coquille de siège	S'adapte 16 po, 17 po (40.6 & 43.2 cm) de largeur et 14 po à 18 po profondeur de coussin (35.6 - 45.7 cm)	80	
	RSSI 1800	Coquille de siège	S'adapte 18 po, 19 po (45.7 & 48.26 cm) de largeur et 14 po à 18 po profondeur de coussin (35.6 - 45.7 cm)	80	
	RSSI 2000	Coquille de siège	S'adapte 20 po- 22 po (50.8 - 55.9 cm) de largeur et 18 po à 20 po profondeur de coussin (45.7 - 50.8 cm)	80	

Optima™
DOSSIER À SUPPORT THORACIQUE
COQUE EN FIBRE DE CARBONE = ÉCONOMIE DE POIDS JUSQU'À 2.4 LBS

Optima™ DEEP
DOSSIER À SUPPORT THORACIQUE
COQUE EN FIBRE DE CARBONE = ÉCONOMIE DE POIDS JUSQU'À 2.4 LBS

LARGEUR	PROFONDEUR	# DE MODÈLE	\$	# DE MODÈLE	\$
		FIBRE DE CARBONE	CARBONE	ALUMINIUM	ALUMINIUM
14"	13"	NOCFACB1413	1150\$		
14"	16"	NOCFACB1416	1150\$		
15"	13"	NOCFACB1513	1150\$		
15"	16"	NOCFACB1516	1150\$		
16"	13"	NOCFACB1613	1150\$	NOACB1613	720\$
16"	16"	NOCFACB1616	1150\$	NOACB1616	720\$
16"	19"			NOACB1619	720\$
17"	13"	NOCFACB1713	1150\$		
17"	16"	NOCFACB1716	1150\$		
18"	13"	NOCFACB1813	1150\$	NOACB1813	720\$
18"	16"	NOCFACB1816	1150\$	NOACB1816	720\$
18"	19"			NOACB1819	720\$
20"	13"	NOCFACB2013	1150\$		
20"	16"	NOCFACB2016	1150\$	NOACB2016	720\$
20"	19"			NOACB2019	720\$
22"	13"			NOACB2213	755\$
22"	16"			NOACB2216	755\$
22"	19"			NOACB2219	755\$

LARGEUR	PROFONDEUR	# DE MODÈLE	\$	# DE MODÈLE	\$
		FIBRE DE CARBONE	CARBONE	ALUMINIUM	ALUMINIUM
14"	13"	NOCFPCB1413	1150\$		
14"	16"	NOCFPCB1416	1150\$		
15"	13"	NOCFPCB1513	1150\$		
15"	16"	NOCFPCB1516	1150\$		
16"	13"	NOCFPCB1613	1150\$		
16"	16"	NOCFPCB1616	1150\$	NOPCB1616	790\$
16"	19"			NOPCB1619	790\$
17"	13"	NOCFPCB1713	1150\$		
17"	16"	NOCFPCB1716	1150\$		
18"	13"	NOCFPCB1813	1150\$		
18"	16"	NOCFPCB1816	1150\$	NOPCB1816	790\$
18"	19"			NOPCB1819	790\$
20"	13"	NOCFPCB2013	1150\$		
20"	16"	NOCFPCB2016	1150\$	NOPCB2016	790\$
20"	19"			NOPCB2019	790\$
22"	13"			NOPCB2213	860\$
22"	16"			NOPCB2216	860\$
22"	19"			NOPCB2219	860\$

FORME THORACIQUE

ITEM	LARGEUR X PROFONDEUR	\$	QTY
Housse et mousse de rechange	NOACC _ _ _ _ _	130	

ITEM	LARGEUR X PROFONDEUR	\$	QTY
Housse et mousse de rechange	NOGCC _ _ _ _ _	130	

Tous les prix sont indiqués en dollars canadiens. Les prix sont sujets à changement sans préavis.

Pour des modèles NXT supplémentaires, autres grandeurs et quincaillerie, veuillez-vous référer aux formulaires complets sur le site www.motioncomposites.com

FORME THORACIQUE

Xtend™ LOW SUPPORT THORACIQUE AJUSTABLE EN HAUTEUR

XTEND™	# DE MODÈLE	PROFONDEUR	✓	\$
**NHAACB (L)1213/17	12"-14"	13"-17"		725\$
NHAACB (L)1413/17	14"-16"	13"-17"		725\$
NHAACB (L)1613/17	16"-18"	13"-17"		725\$
NHAACB (L)1813/17	18"-20"	13"-17"		755\$
NHAACB (L)2013/17	20"-22"	13"-17"		755\$
NHAACB (L)2213/17	22"-24"	13"-17"		755\$

ITEM	LARGEUR X PROFONDEUR	\$	QTY
Housse et mousse de recharge	N3LHAACC _ _ _ _	130	

Xtend™ DEEP SUPPORT THORACIQUE AJUSTABLE EN HAUTEUR

XTEND™ DEEP	# DE MODÈLE	PROFONDEUR	✓	\$
NHAPCB1616/20	16"-18"	16"-20"		755\$
NHAPCB1816/20	18"-20"	16"-20"		755\$
NHAPCB2016/20	20"-22"	16"-20"		755\$
NHAPCB2216/20	22"-24"	16"-20"		755\$

ITEM	LARGEUR X PROFONDEUR	\$	QTY
Housse et mousse de recharge	N3HAPCC _ _ _ _	130	

FORME PELVIEN

Classic™ SUPPORT PELVIEN

Classic™	# DE MODÈLE	PROFONDEUR	✓	\$
NACB1616	16"-18"	16"		720\$
NACB1618	16"-18"	18"		720\$
NACB1816	18"-20"	16"		720\$
NACB1818	18"-20"	18"		720\$
NACB1820	18"-20"	20"		720\$
NACB2020	20"-22"	20"		720\$
NACB2216	22"-24"	16"		755\$
NACB2218	22"-24"	18"		755\$
NACB2220	22"-24"	20"		755\$

ITEM	LARGEUR X PROFONDEUR	\$	QTY
Housse et mousse de recharge	NACC _ _ _ _	130	

Classic™ DEEP SUPPORT PELVIEN

Classic DEEP™	# DE MODÈLE	PROFONDEUR	✓	\$
NPCB1616	16"-18"	16"		825\$
NPCB1618	16"-18"	18"		825\$
NPCB1818	18"-20"	18"		825\$
NPCB1820	18"-20"	20"		825\$
NPCB2020	20"-22"	20"		825\$
NPCB2216	22"-24"	16"		860\$
NPCB2218	22"-24"	18"		860\$
NPCB2220	22"-24"	20"		860\$

ITEM	LARGEUR X PROFONDEUR	\$	QTY
Housse et mousse de recharge	NPCC _ _ _ _	130	

ACCESSOIRES FACULTATIFS POUR DOSSIERS

# DE MODÈLE	DESCRIPTION	LARGEURS DE DOSSIER COMPATIBLES	\$	QTÉ
Housse sur mesure	Housse nettoyable optionnelle	Spécifiez le numéro de modèle lorsque vous commandez	205\$	
NIB-1938	Rabat d'intimité pour les dossiers de 11 à 13 pouces de large (super petit)	11 po - 13 po (27.9 x 33.0 cm)	70\$	
NIB-1078	Rabat d'intimité pour les dossiers de 14 à 16 pouces de large (petit)	14 po - 16 po (35.6 x 40.6 cm)	100\$	
NIB-1079	Rabat d'intimité pour les dossiers de 17 à 19 pouces de large (moyen)	17 po - 19 po (43.2 x 48.3 cm)	100\$	
NIB-1080	Rabat d'intimité pour les dossiers de 20 à 22 pouces de large (grand)	20 po - 22 po (50.8 x 55.9 cm)	100\$	
NIB-1081	Rabat d'intimité pour les dossiers de 23 à 26 pouces de large (super grand)	23 po - 26 po (58.4 x 66.0 cm)	100\$	

MultiFit™ COUSSIN AJUSTABLE

# DE MODÈLE	✓	\$
IB-0784		205\$

10" x 5" Garniture d'appui-tête grand

# DE MODÈLE	✓	\$
NIB-0818		205\$

14" x 5" Garniture d'appui-tête très grand

MultiFit™ FIXATIONS

# DE MODÈLE	✓	\$
NIB-0747		150\$

Ensemble de fixation multi-axes réglable et détachable

# DE MODÈLE	✓	\$
NIB-0823		60\$

Réceptacle d'appui-tête

Tous les prix sont indiqués en dollars canadiens. Les prix sont sujets à changement sans préavis.

Pour des modèles NXT supplémentaires, autres grandeurs et quincaillerie, veuillez-vous référer aux formulaires complets sur le site www.motioncomposites.com