

**nxt**  
SEATING

Conçu pour soutenir  
tous vos mouvements

## Optima

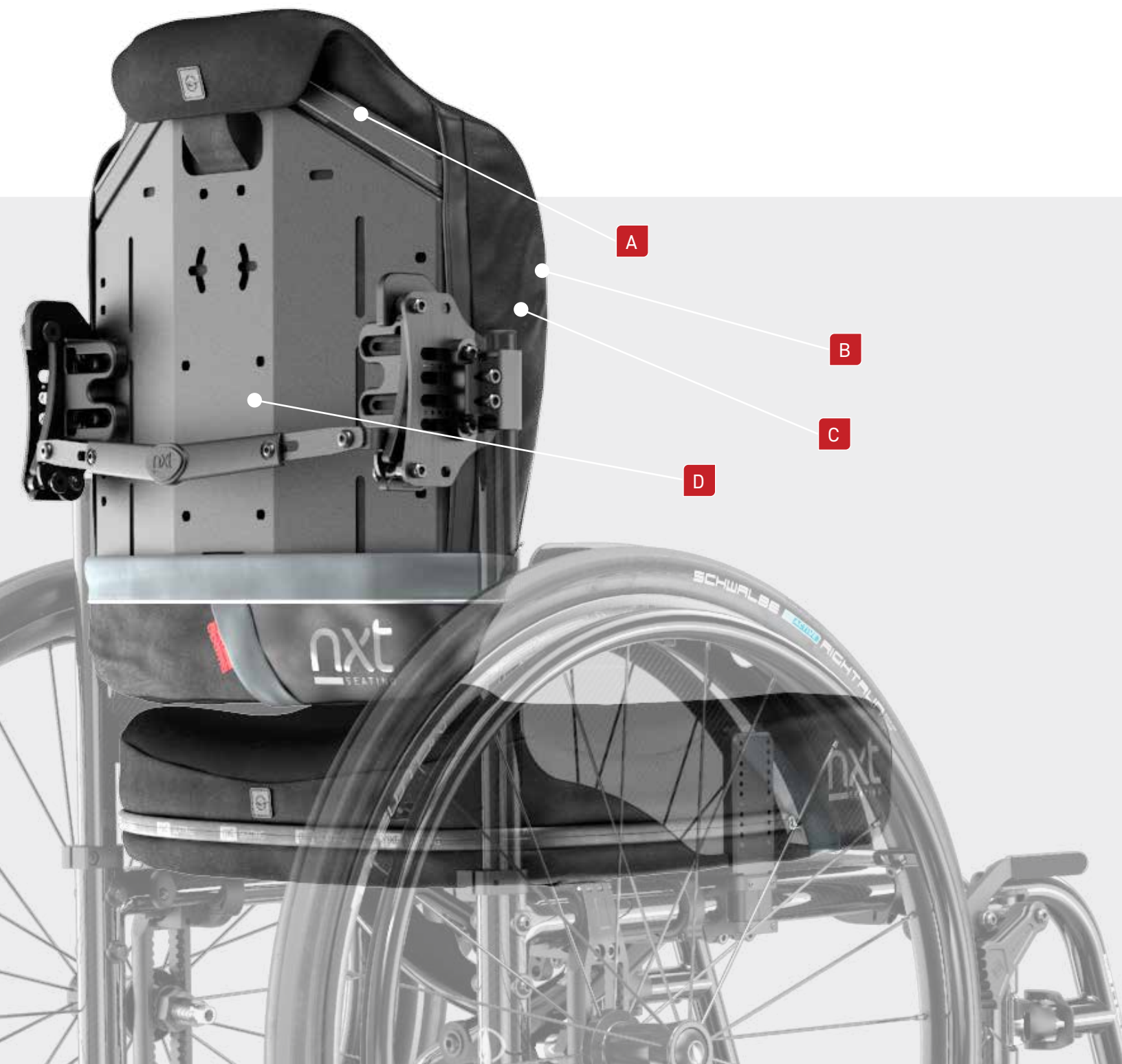
### Dossier à support thoracique

Le dossier Optima de NXT permet un positionnement pelvien optimal tout en offrant à l'utilisateur un support adéquat dans la région thoracique. La gamme Optima offre un vaste éventail de choix de largeurs et de hauteurs pour s'adapter aux besoins de chaque utilisateur – du plus actif au plus sédentaire – peu importe sa taille ou son poids.



## VUE D'ENSEMBLE

- A** Forme découpée au niveau des omoplates afin de permettre une plus grande liberté de mouvement.
- B** Les dossiers rigides Optima sont offerts avec butées latérales standard ou profondes. Le dossier Optima DEEP permet d'ajuster la profondeur entre 5,5 et 7 po (14 à 17,8 cm) pour un soutien et un positionnement médians optimaux.
- C** Butées latérales surélevées pour un maintien accru de la région thoracique tout en assurant un positionnement pelvien optimal.
- D** Coquille légère en aluminium.



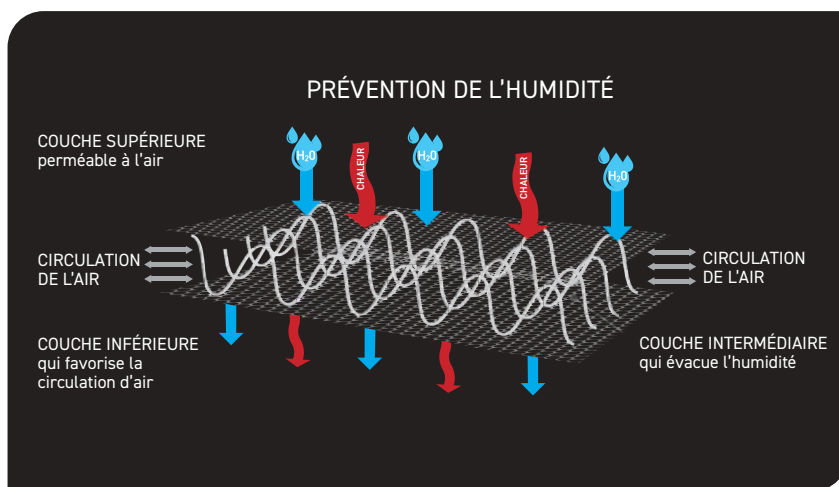
**smartx3D**

## LA TECHNOLOGIE SMARTX3D A RÉVOLUTIONNÉ LA CONCEPTION DES COUSSINS ET DOSSIERS RIGIDES NXT

Notre tissu innovant smartx3D offre un confort et une durabilité sans précédent. Ce tissu sophistiqué comprend une technologie à trois couches avec, entre la couche inférieure et la couche supérieure, un canal rempli d'air qui éloigne la chaleur et l'humidité.

Le smartx3D est un tissu doux, qui respire et chasse l'humidité, ce qui offre à l'utilisateur un confort inégalé.

- Doux et confortable
- Propriétés antimicrobiennes
- Immersion et enveloppement améliorés
- Réduction du cisaillement
- Circulation de l'air 20 fois supérieure à celle offerte par les matériaux traditionnels



## CARACTÉRISTIQUES



### BARRE DE DÉCLENCHEMENT RAPIDE À UNE SEULE MAIN

Permet au dossier d'être retiré facilement du fauteuil roulant.



### DÉCOUPAGE DU DOSSIER AU NIVEAU DU BASSIN

Permet aux fesses de se loger confortablement sous le dossier afin d'assurer un positionnement optimal et naturel en position assise.



### smartGEL™ INFUSED VISCO TECHNOLOGY MOUSSE VISCO-ÉLASTIQUE À DOUBLE DENSITÉ INFUSÉE DE GEL SMARTGEL™

La technologie smartGEL permet de réduire la température à la surface en évacuant la chaleur pour plus de confort et une douceur accrue.

## OPTIMA



## OPTIMA DEEP



## FOURNI AVEC LE DOSSIER

- Coussin lombaire en mousse Visco à densité double, incluant la technologie smartGEL
- Housse antimicrobienne smartx3D faite de polyester extensible dans les quatre sens (lavable)
- Quincaillerie : système de fixation QuickFit
- Barre de déclenchement rapide à une seule main

## ACCESSOIRES ET OPTIONS

- Butées latérales
- Appui-tête
- Housse et mousse de rechange

# Spécifications Techniques

## Spécifications OPTIMA

Poids*	2,7 lb (1,22 kg)
Hauteur	7 à 19 po (17,78 à 48,3 cm)
Largeur	13 à 29 po (33,2 à 78,8 cm)
Profondeur des butées	3 po (7,6 cm)
Capacité de poids	300 lb (136,08 kg) 400 lb (181,44 kg) pour les dossiers de 22 po de largeur 550 lb (250 kg) pour les dossiers de 23 po de largeur**

\*Poids d'un dossier avec une coquille de 16 po (40,6 cm).

\*\*Avec l'utilisation d'un système de fixation à 4 points d'ancrage, en option.

## Spécifications OPTIMA DEEP

Poids*	3,3 lb (1,5 kg)
Hauteur	7 à 19 po (17,78 à 48,3 cm)
Largeur	13 à 29 po (33,2 à 78,8 cm)
Profondeur des butées	5,5 à 7 po (14 à 18 cm)
Capacité de poids	300 lb (136,08 kg) 400 lb (181,44 kg) pour les supports de 22 po de largeur 550 lb (250 kg) pour les supports de 23 po de largeur**

\*Poids d'un dossier avec une coquille de 16 po (40,6 cm).

\*\*Avec l'utilisation d'un système de fixation à 4 points d'ancrage, en option.

## Dimensions des dossiers OPTIMA et OPTIMA DEEP

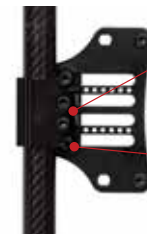
Largeur	Hauteur	Largeur du fauteuil
13 po (33,0 cm)	7, 9, 13 et 16 po (17,7, 22,8, 33 et 40,6 cm)	13 à 15 po (33,2 cm à 38,1 cm)
14 po (35,6 cm)	7, 9, 13 et 16 po (17,7, 22,8, 33 et 40,6 cm)	14 à 16 po (35,6 cm à 40,6 cm)
15 po (38,1 cm)	7, 9, 13 et 16 po (17,7, 22,8, 33 et 40,6 cm)	15 à 17 po (38,1 cm à 43,2 cm)
16 po (40,6 cm)	7, 9, 13, 16 et 19 po (17,7, 22,8, 33, 40,6 et 48,3 cm)	16 à 18 po (40,6 cm à 45,7 cm)
17 po (43,2 cm)	7, 9, 13, 16 et 19 po (17,7, 22,8, 33, 40,6 et 48,3 cm)	17 à 19 po (43,2 cm à 48,3 cm)
18 po (45,7 cm)	7, 9, 13, 16 et 19 po (17,7, 22,8, 33, 40,6 et 48,3 cm)	18 à 20 po (45,7 cm à 50,8 cm)
19 po (48,3 cm)	16 et 19 po (40,6 et 48,3 cm)	19 à 21 po (48,3 cm à 53,3 cm)
20 po (50,8 cm)	7, 9, 13, 16 et 19 po (17,7, 22,8, 33, 40,6 et 48,3 cm)	20 à 22 po (50,8 cm à 55,9 cm)
21 po (53,3 cm)	16 et 19 po (40,6 et 48,3 cm)	21 à 23 po (53,3 cm à 58,4 cm)
22 po (55,9 cm)	13, 16 et 19 po (33, 40,6 et 48,3 cm)	22 à 24 po (55,9 cm à 61 cm)
23 po (58,4 cm)	16 et 19 po (40,6 et 48,3 cm)	23 à 25 po (58,4 cm à 63,5 cm)
24 po (61 cm)	16 et 19 po (40,6 et 48,3 cm)	24 à 26 po (61 cm à 66 cm)
25 po (63,5 cm)	16 et 19 po (40,6 et 48,3 cm)	25 à 27 po (63,5 cm à 68,6 cm)
26 po (66 cm)	16 et 19 po (40,6 et 48,3 cm)	26 à 28 po (66 cm à 71,1 cm)
27 po (68,6 cm)	16 et 19 po (40,6 et 48,3 cm)	27 à 29 po (68,6 cm à 73,7 cm)
28 po (71,1 cm)	16 et 19 po (40,6 et 48,3 cm)	28 à 30 po (71,1 cm à 76,2 cm)
29 po (73,7 cm)	16 et 19 po (40,6 et 48,3 cm)	29 à 31 po (73,7 cm à 78,8 cm)

## Système de fixation QuickFit™

Permet un ajustement rapide et facile du dossier pendant que le client est assis dans le fauteuil.

- Les fixations peuvent être inversées (gauche, droite) pour une plus grande amplitude en matière de profondeur.
- Ajustement de la profondeur de 5 po (12,7 cm), soit 2,5 po (6,4 cm) devant et derrière les cannes de dossier.
- Facilement adaptable à des fauteuils plus larges (jusqu'à 2 po – 5,08 cm – plus larges que le dossier).
- Les fixations peuvent être installées et désinstallées sans être désassemblées complètement.
- Quincaillerie discrète assurant la solidité et la rigidité du dossier.
- Ajustable pour s'adapter à la rotation du bassin et du tronc.
- Convient aux cannes de dossier de 0,75 à 1 po (1,9 à 2,5 cm) de diamètre.
- Ajustement d'angle de 25 degrés, antérieur et postérieur.

### Système de fixation QuickFit



Attachez la fixation à la canne de dossier, et ajustez la hauteur et la rotation.

Ajustez la profondeur et l'angle.

### Supports fixes alternatifs



**Support fixe à 2 points d'ancrage**  
(NIB-1207)

*Optionnel :* Utiliser seulement avec des dossiers de 16 po (40,6 cm) de hauteur ou moins.



**Support micro à 2 points d'ancrage**  
(NIB-1642)

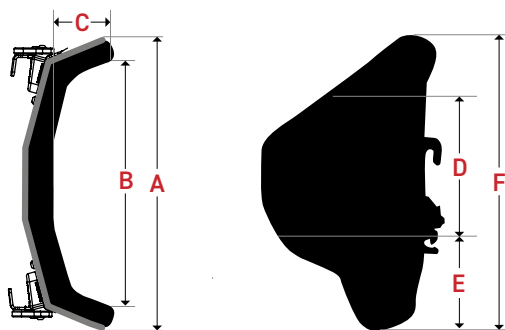
Utiliser seulement avec des dossiers de 13 po (33 cm) de hauteur ou moins. La largeur n'est pas ajustable et ne convient qu'à une seule largeur de fauteuil.  
(NIB-120642)



**Support fixe à 4 points d'ancrage**  
(NIB-1307)

*Optionnel :* La largeur n'est pas ajustable et ne convient qu'à une seule largeur de fauteuil.





### Dimensions du dossier **Optima DEEP** – pouces (centimètres)

	13 x 7 (33 x 17,7)	13 x 9 (33 x 22,8)	13 x 13 (33 x 33)	13 x 16 (33 x 40,6)	14 x 7 (35,5 x 17,7)	14 x 9 (35,5 x 22,9)	14 x 13 (35,5 x 33)	14 x 16 (35,5 x 40,6)	15 x 7 (38,1 x 17,7)	15 x 9 (38,1 x 22,9)	15 x 13 (38,1 x 33)	15 x 16 (38,1 x 40,6)	16 x 7 (38,1 x 17,7)	
A	12 (30,4)				13 (33)				14 (35,5)				15 (38,1)	
B	10,25 (26)				11,25 (28,5)				12,25 (31,1)				13,25 (33,6)	
C	5,5 to 7 (13,9 to 17,7)				5,5 to 7 (13,9 to 17,7)				5,5 to 7 (13,9 to 17,7)				5,5 to 7 (13,9 to 17,7)	
D	5 (12,7)				5 (12,7)				5 (12,7)				5 (12,7)	
E	1 (2,5)				1 (2,5)	2 (5)	3 (7,6)	4 (10,1)	1 (2,5)	2 (5)	3 (7,6)	4 (10,1)	1 (2,5)	
F	7 (17,7)	9 (22,8)	13 (33)	16 (40,6)	7 (17,7)	9 (22,8)	13 (33)	16 (40,6)	7 (17,7)	9 (22,8)	13 (33)	16 (40,6)	7 (17,7)	
	16 x 9 (40,6 x 22,9)	16 x 13 (40,6 x 33)	16 x 16 (40,6 x 40,6)	16 x 19 (40,6 x 48,2)	17 x 7 (43,1 x 17,7)	17 x 9 (43,1 x 33)	17 x 13 (43,1 x 33)	17 x 16 (43,1 x 40,6)	17 x 19 (43,1 x 17,7)	18 x 7 (45,7 x 17,7)	18 x 9 (45,7 x 22,9)	18 x 13 (45,7 x 33)	18 x 16 (45,7 x 40,6)	
A	15 (38,1)				16 (40,6)				17 (43,1)					
B	13,2 (33,6)				14,2 (36,1)				15,2 (38,7)					
C	5,5 to 7 (13,9 to 17,7)				5,5 to 7 (13,9 to 17,7)				5,5 to 7 (13,9 to 17,7)					
D	5 (12,7)				5 (12,7)				6 (15,2)	6 (15,2)				
E	2 (5)	3 (7,6)	4 (10,1)	4,5 (11,4)	1 (2,5)	2 (5)	3 (7,6)	4 (10,1)	4,5 (11,4)	1 (2,5)	2 (5)	3 (7,6)	4 (10,1)	
F	9 (22,8)	13 (33)	16 (40,6)	19 (48,2)	7 (17,7)	9 (22,8)	13 (33)	16 (40,6)	19 (48,2)	7 (17,7)	9 (22,8)	13 (33)	16 (40,6)	
	18 x 19 (45,7 x 48,2)	19 x 16 (48,2 x 40,6)	19 x 19 (45,7 x 47,7)	20 x 7 (50,8 x 17,7)	20 x 9 (50,8 x 22,8)	20 x 13 (50,8 x 33)	20 x 16 (50,8 x 48,2)	20 x 19 (50,8 x 48,2)	21 x 16 (53,3 x 40,6)	21 x 19 (53,3 x 33)	22 x 13 (55,8 x 33)	22 x 16 (55,8 x 40,6)	22 x 19 (55,8 x 48,2)	
A	17 (43,1)	18 (45,7)		19 (48,2)				20 (50,8)		21 (53,3)				
B	15,25 (38,7)	16,25 (41,2)		17,25 (43,8)				18,25 (46,3)		19,25 (48,8)				
C	5,5 to 7 (13,9 to 17,7)			5,5 to 7 (13,9 to 17,7)				5,5 to 7 (13,9 to 17,7)		5,5 to 7 (13,9 to 17,7)				
D	6 (15,2)			6 (15,2)				6 (15,2)		6 (15,2)				
E	4,5 (11,4)	4 (10,1)	4,5 (11,4)	1 (2,5)	2 (5)	3 (7,6)	4 (10,1)	4,5 (11,4)	4 (10,1)	4,5 (11,4)	3 (7,6)	4 (10,1)	4,5 (11,4)	
F	19 (48,2)	16 (40,6)	19 (48,2)	7 (17,7)	9 (22,8)	13 (33)	16 (40,6)	19 (48,2)	16 (40,6)	19 (48,2)	13 (33)	16 (40,6)	19 (48,2)	
	23 x 16 (58,4 x 40,6)	23 x 19 (58,4 x 47,7)	24 x 16 (60,9 x 40,6)	24 x 19 (60,9 x 47,7)	25 x 16 (63,5 x 40,6)	25 x 19 (63,5 x 47,7)	26 x 16 (66 x 40,6)	26 x 19 (66 x 47,7)	27 x 16 (68,5 x 40,6)	27 x 19 (68,5 x 47,7)	28 x 16 (71,1 x 40,6)	28 x 19 (71,1 x 47,7)	29 x 16 (73,6 x 40,6)	29 x 19 (73,6 x 47,7)
A	22 (55,8)		23 (58,4)		24 (60,9)		25 (63,5)		26 (66)		27 (68,5)		28 (71,1)	
B	20,25 (51,4)		21,25 (53,9)		22,25 (56,5)		23,25 (59)		24,25 (61,59)		25,25 (64,1)		26,25 (66,6)	
C	5,5 to 7 (13,9 to 17,7)		5,5 to 7 (13,9 to 17,7)		5,5 to 7 (13,9 to 17,7)		5,5 to 7 (13,9 to 17,7)		5,5 to 7 (13,9 to 17,7)		5,5 to 7 (13,9 to 17,7)		5,5 to 7 (13,9 to 17,7)	
D	5 (12,7)		5 (12,7)		5 (12,7)		5 (12,7)		5 (12,7)		5 (12,7)		5 (12,7)	
E	4 (10,1)	4,5 (11,4)	4 (10,1)	4,5 (11,4)	4 (10,1)	4,5 (11,4)	4 (10,1)	4,5 (11,4)	4 (10,1)	4,5 (11,4)	4 (10,1)	4,5 (11,4)	4 (10,1)	4,5 (11,4)
F	16 (40,6)	19 (48,2)	16 (40,6)	19 (48,2)	16 (40,6)	19 (48,2)	16 (40,6)	19 (48,2)	16 (40,6)	19 (48,2)	16 (40,6)	19 (48,2)	16 (40,6)	19 (48,2)